



## **POLSKI - Wskazówki przed montażem mebla** **UWAŻNIE PRZECZYTAĆ I ZACHOWAĆ DO PÓŹNIEJSZEGO ZASTOSOWANIA!**

Dziękujemy za zakup naszego produktu. Przed przystąpieniem do montażu prosimy o dokładne zapoznanie się z poniższymi instrukcjami. W razie pytań lub wątpliwości prosimy o kontakt z naszym działem obsługi klienta:

[support@woodluckdesign.com](mailto:support@woodluckdesign.com)

1. **Odbiór przesyłki:**
  - Po otrzymaniu przesyłki od kuriera, sprawdź opakowanie pod kątem ewentualnych uszkodzeń.
  - W przypadku stwierdzenia uszkodzeń kartonów lub palety, sporządź **protokół szkody** razem z kurierem. Pamiętaj, że najwięcej uszkodzeń mechanicznych powstaje w czasie transportu, nieuszkodzony karton nie zawsze świadczy o tym, że elementy w środku są wolne od uszkodzeń.
2. **Sprawdzenie zawartości:**
  - Upewnij się, że wszystkie elementy i akcesoria znajdują się w komplecie, korzystając z listy dołączonej do instrukcji montażu.
3. **Przygotowanie stanowiska montażowego:**
  - Wybierz czyste, równe i dobrze oświetlone miejsce do montażu.
  - **UWAGA!** Meble powinny być montowane w czystym pomieszczeniu, na miękkim materiale/ powierzchni np. kocu/ dywanie.
  - **UWAGA!** Elementy lakierowane nie powinny być układane malowaną powierzchnią bezpośrednio na podłodze ani element na elemencie.
4. **Kontrola elementów/ składanie reklamacji:**
  - **Przed montażem** dokładnie obejrzyj elementy przy rozproszonym świetle dziennym, ustawione w odległości około 1 metra, prostopadłe do podłoża.
  - Sprawdź, czy nie występują żadne wady lub uszkodzenia. W przypadku ich stwierdzenia, niezwłocznie złóż reklamację.
  - **UWAGA!** Prosimy o zachowanie kartonów i materiałów zabezpieczających do momentu weryfikacji zawartości, ponieważ mogą one być potrzebne do zapakowania i odesłania uszkodzonych lub zarysowanych elementów do fabryki. Reklamacje na **uszkodzenia mechaniczne/ zarysowania/ obicia** rozpatrywane są **przed montażem mebli**.
  - **UWAGA!** Reklamacje związane z problemami powstałymi **podczas montażu** obejmują **nieprawidłowe nawiercenie otworów, brak elementów w paczce oraz trudności montażowe wynikające z wad konstrukcyjnych mebla**.
  - **UWAGA!** Reklamacji nie podlegają drobne wady materiałowe, które po złożeniu mebla są całkowicie niewidoczne.
  - Wadliwe elementy, wynikające z winy producenta, odbierane są od Klienta na koszt producenta.
5. **Kontrola i finalizacja montażu:**
  - Po zakończeniu montażu dokładnie sprawdź stabilność konstrukcji.
  - Upewnij się, że wszystkie elementy są prawidłowo zamocowane, a żadne części nie zostały pominięte.
  - **UWAGA!** **Mebel umieszczaj na płaskiej, stabilnej powierzchni.**
  - **UWAGA!** Jeśli instrukcja przewiduje przymocowanie mebla do ściany, upewnij się, że zostało to wykonane zgodnie z zaleceniami.
  - **UWAGA!** Nie korzystaj z mebla, jeśli którakolwiek z jego części jest uszkodzona lub zgubiona.
6. **Konserwacja i pielęgnacja:**
  - **UWAGA!** Wietrz pomieszczenia regularnie, aby utrzymać niską wilgotność i zapobiegać rozwojowi pleśni.
  - **UWAGA!** Regularnie sprawdzaj mocowania śrub i dokręcaj je w razie potrzeby.
  - **UWAGA!** **Nie używaj środków chemicznych do czyszczenia, gdyż mogą uszkodzić powierzchnię.**
  - **UWAGA!** **Nigdy nie pozwalaj dzieciom wspinać ani wieszać się na szufladach, drzwiczkach czy półkach.**

**Życzymy miłego użytkowania produktu i dziękujemy za zaufanie!**

---

## **ENGLISH - Pre-Assembly Instructions** **READ CAREFULLY AND KEEP FOR FUTURE REFERENCE!**

Thank you for purchasing our product. Before starting the assembly process, please read the following instructions carefully. If you have any questions or concerns, please contact our customer support at [support@woodluckdesign.com](mailto:support@woodluckdesign.com).

1. **Receiving the package:**
  - Upon receiving the package from the courier, inspect the packaging for any signs of damage.



- If you notice any damage to the cartons or pallet, please complete a damage report with the courier. Keep in mind that most mechanical damage occurs during transportation, and an undamaged carton does not necessarily mean that the contents are free from damage.
- 2. Checking the contents:**
  - Ensure that all parts and accessories are included by using the checklist provided in the assembly instructions.
- 3. Preparing the assembly area:**
  - Choose a clean, level, and well-lit area for assembly.
  - **WARNING!** Assemble the furniture in a clean room on a soft surface (e.g., a blanket or carpet).
  - **WARNING!** Do not place lacquered parts directly on the floor with the painted surface, nor should you stack parts on top of each other.
- 4. Inspection and filing claims:**
  - Before assembly, carefully inspect all parts in **diffused daylight, positioned about 1 meter away and perpendicular to the surface.**
  - Check for any defects or damage. If any are found, file a claim immediately.
  - **WARNING! Please keep the cartons and packaging materials until the contents have been verified,** as they may be needed to repack and return damaged or scratched parts to the factory. **Claims for mechanical damage, scratches, or dents** are accepted only if reported **before assembly.**
  - **WARNING!** Claims related to issues that occur **during assembly** include **improperly drilled holes, missing parts in the package, or assembly difficulties** resulting from design flaws.
  - **WARNING!** Minor material defects that are completely invisible after assembly are not subject to claim.
  - Defective parts resulting from manufacturing faults will be collected from the customer at the manufacturer's expense.
- 5. Final inspection and assembly completion:**
  - After assembly, carefully check the stability of the structure.
  - Ensure that all parts are properly secured and that no components have been omitted.
  - **WARNING!** Place the furniture on a flat, stable surface.
  - **WARNING!** If the instructions specify anchoring the furniture to the wall, make sure it is done according to the guidelines.
  - **WARNING!** Do not use the furniture if any part is damaged or missing.
- 6. Maintenance and care:**
  - **WARNING!** Regularly air out the rooms to maintain low humidity and prevent the development of mold.
  - **WARNING!** Frequently check the screw connections and tighten them as needed.
  - **WARNING!** Do not use chemical cleaners, as they may damage the surface.
  - **WARNING!** Never allow children to climb or hang on drawers, doors, or shelves.

**We hope you enjoy using your product and thank you for your trust!**

---

## **GERMAN (DEUTSCH): Hinweise vor der Möbelmontage**

### **SORGFÄLTIG LESEN UND FÜR SPÄTERE VERWENDUNG AUFBEWAHREN!**

Vielen Dank für den Kauf unseres Produkts. Bevor Sie mit der Montage beginnen, lesen Sie bitte die folgenden Anweisungen sorgfältig durch. Bei Fragen oder Unklarheiten wenden Sie sich bitte an unseren Kundendienst unter: [support@woodluckdesign.com](mailto:support@woodluckdesign.com)

- 1. Wareneingang:**
  - Nach Erhalt der Lieferung vom Kurier überprüfen Sie bitte die Verpackung auf mögliche Beschädigungen.
  - Sollten Kartons oder Paletten beschädigt sein, fertigen Sie bitte gemeinsam mit dem Kurier ein Schadensprotokoll an. Beachten Sie, dass die meisten mechanischen Beschädigungen während des Transports entstehen – ein unbeschädigter Karton garantiert nicht, dass der Inhalt unversehrt ist.
- 2. Inhaltsprüfung:**
  - Stellen Sie sicher, dass alle Teile und Zubehörteile vollständig vorhanden sind, indem Sie die der Montageanleitung beigelegte Liste überprüfen.
- 3. Vorbereitung des Montagebereichs:**
  - Wählen Sie einen sauberen, ebenen und gut beleuchteten Bereich für die Montage.
  - **ACHTUNG!** Montieren Sie die Möbel in einem sauberen Raum auf einer weichen Unterlage (z. B. Decke oder Teppich).



- **ACHTUNG!** Lackierte Teile sollten nicht mit der bemalten Oberfläche direkt auf dem Boden oder in direktem Kontakt mit anderen Teilen abgelegt werden.
- 4. Überprüfung der Teile / Reklamation:**
  - Untersuchen Sie vor der Montage alle Teile bei diffusen Tageslichtverhältnissen, etwa in 1 Meter Entfernung und senkrecht zum Boden.
  - **ACHTUNG!** Überprüfen Sie, ob keine Mängel oder Beschädigungen vorhanden sind. Sollten Sie welche feststellen, reichen Sie bitte umgehend eine Reklamation ein.
  - **ACHTUNG!** Bitte bewahren Sie die Kartons und Verpackungsmaterialien bis zur vollständigen Überprüfung des Inhalts auf, da diese für das Verpacken und Zurücksenden beschädigter oder zerkratzter Teile an die Fabrik benötigt werden können. Reklamationen für mechanische Beschädigungen, Kratzer oder Dellen werden nur vor der Montage der Möbel bearbeitet.
  - **ACHTUNG!** Reklamationen, die Probleme während der Montage betreffen, umfassen fehlerhaft gebohrte Löcher, fehlende Teile oder Montageprobleme aufgrund von Konstruktionsmängeln.
  - **ACHTUNG!** Kleinere Materialfehler, die nach der Montage vollständig verborgen sind, unterliegen keiner Reklamation.
  - Defekte Teile, die auf einen Herstellungsfehler zurückzuführen sind, werden vom Hersteller auf dessen Kosten abgeholt.
- 5. Endkontrolle und Abschluss der Montage:**
  - Überprüfen Sie nach Abschluss der Montage sorgfältig die Stabilität der Konstruktion.
  - Stellen Sie sicher, dass alle Teile ordnungsgemäß befestigt sind und keine Komponenten fehlen.
  - **ACHTUNG!** Stellen Sie das Möbelstück auf einer ebenen, stabilen Fläche auf.
  - **ACHTUNG!** Falls die Anleitung die Befestigung des Möbels an der Wand vorsieht, stellen Sie sicher, dass diese gemäß den Vorgaben durchgeführt wurde.
  - **ACHTUNG!** Verwenden Sie das Möbelstück nicht, wenn eine seiner Komponenten beschädigt oder verloren ist.
- 6. Wartung und Pflege:**
  - **ACHTUNG!** Lüften Sie den Raum regelmäßig, um eine niedrige Luftfeuchtigkeit aufrechtzuerhalten und Schimmelbildung zu verhindern.
  - **ACHTUNG!** Überprüfen Sie regelmäßig die Schraubverbindungen und ziehen Sie diese bei Bedarf nach.
  - **ACHTUNG!** Verwenden Sie keine chemischen Reinigungsmittel, da diese die Oberfläche beschädigen können.
  - **ACHTUNG!** Lassen Sie Kinder niemals auf Schubladen, Türen oder Regalen klettern oder sich daran festhalten.

**Wir wünschen Ihnen viel Freude mit Ihrem Produkt und bedanken uns für Ihr Vertrauen!**

---

## **DUTCH (NEDERLANDS): Instructies vóór de montage van het meubel ZORGVULDIG LEZEN EN BEWAREN VOOR TOEKOMSTIG GEBRUIK!**

Bedankt voor de aankoop van ons product. Voordat u begint met de montage, vragen wij u de onderstaande instructies zorgvuldig door te lezen. Als u vragen of opmerkingen heeft, neem dan contact op met onze klantenservice via: [support@woodluckdesign.com](mailto:support@woodluckdesign.com).

- 1. Ontvangst van de zending:**
  - Na ontvangst van de zending door de koerier, controleer de verpakking op eventuele beschadigingen.
  - Indien u beschadigingen aan de kartonnen dozen of de pallet constateert, maakt u samen met de koerier een schadeprotocol. Houd er rekening mee dat de meeste mechanische beschadigingen tijdens het transport ontstaan; een onbeschadigde doos garandeert niet dat de inhoud vrij is van schade.
- 2. Controle van de inhoud:**
  - Zorg ervoor dat alle onderdelen en accessoires aanwezig zijn door de bijgevoegde lijst in de montagehandleiding te controleren.
- 3. Voorbereiding van de montageplaats:**
  - Kies een schone, vlakke en goed verlichte ruimte voor de montage.
  - **LET OP!** Monteer het meubel in een schone ruimte op een zachte ondergrond, zoals een deken of tapijt.
  - **LET OP!** Gelakte onderdelen mogen niet met de gelakte zijde direct op de vloer worden geplaatst of direct op elkaar worden gestapeld.
- 4. Inspectie van de onderdelen / Indienen van klachten:**
  - Inspecteer vóór de montage alle onderdelen zorgvuldig in diffuus daglicht, op ongeveer 1 meter afstand en loodrecht op de ondergrond.
  - **LET OP!** Controleer of er geen gebreken of beschadigingen aanwezig zijn. Indien u defecten constateert, dient u direct een klacht in.



- **LET OP!** Bewaar de kartonnen dozen en verpakkingsmaterialen totdat de inhoud is gecontroleerd, omdat deze mogelijk nodig zijn om beschadigde of bekraste onderdelen terug te sturen naar de fabriek. Klachten over mechanische beschadigingen, krassen of deuken worden alleen voor de montage van het meubel in behandeling genomen.
  - **LET OP!** Klachten met betrekking tot problemen tijdens de montage omvatten verkeerd geboorde gaten, ontbrekende onderdelen in de verpakking en montageproblemen als gevolg van constructiefouten.
  - **LET OP!** Kleine materiaalgebreken die na de montage volledig onzichtbaar zijn, komen niet in aanmerking voor klachten.
  - Defecte onderdelen die voortkomen uit een fabricagefout, worden op kosten van de fabrikant bij de klant opgehaald.
- 5. Controle en afronding van de montage:**
- Controleer na voltooiing van de montage zorgvuldig de stabiliteit van de constructie.
  - Zorg ervoor dat alle onderdelen correct zijn bevestigd en dat er geen onderdelen ontbreken.
  - **LET OP!** Plaats het meubel op een vlakke, stabiele ondergrond.
  - **LET OP!** Indien de instructies voorschrijven dat het meubel aan de muur bevestigd moet worden, zorg er dan voor dat dit volgens de richtlijnen is uitgevoerd.
  - **LET OP!** Gebruik het meubel niet als een van de onderdelen beschadigd of ontbreekt.
- 6. Onderhoud en verzorging:**
- **LET OP!** Ventileer de ruimte regelmatig om een lage luchtvochtigheid te behouden en de ontwikkeling van schimmel te voorkomen.
  - **LET OP!** Controleer regelmatig de schroefverbindingen en draai deze indien nodig aan.
  - **LET OP!** Gebruik geen chemische reinigingsmiddelen, omdat deze de afwerking kunnen beschadigen.
  - **LET OP!** Laat kinderen nooit op laden, deuren of planken klimmen of zich eraan vasthouden.

**Wij wensen u veel plezier met uw product en danken u voor uw vertrouwen!**

---

## **FRENCH (Français): Conseils avant le montage du meuble**

### **LIRE ATTENTIVEMENT ET CONSERVER POUR UNE UTILISATION ULTÉRIEURE !**

Nous vous remercions pour l'achat de notre produit. Avant de commencer le montage, veuillez lire attentivement les instructions ci-dessous. Si vous avez des questions ou des doutes, veuillez contacter notre service client à l'adresse : [support@woodluckdesign.com](mailto:support@woodluckdesign.com)

- 1. Réception de la livraison :**
  - Après avoir reçu la livraison par le transporteur, vérifiez l'emballage pour détecter d'éventuels dommages.
  - En cas de constatation de dommages sur les cartons ou la palette, établissez un constat de dommage avec le transporteur. Gardez à l'esprit que la plupart des dommages mécaniques surviennent pendant le transport ; un carton intact ne garantit pas que les éléments à l'intérieur ne sont pas endommagés.
- 2. Vérification du contenu :**
  - Assurez-vous que tous les éléments et accessoires sont présents en vous référant à la liste jointe à la notice de montage.
- 3. Préparation de la zone de montage :**
  - Choisissez un endroit propre, plat et bien éclairé pour le montage.
  - **ATTENTION!** Les meubles doivent être montés dans une pièce propre, sur une surface douce (par exemple, une couverture ou un tapis).
  - **ATTENTION!** Les éléments laqués ne doivent pas être posés avec la surface peinte directement sur le sol, ni empilés les uns sur les autres.
- 4. Contrôle des éléments / Réclamations :**
  - Avant le montage, examinez soigneusement les éléments à la lumière diffuse du jour, à environ 1 mètre de distance, perpendiculairement au sol.
  - **ATTENTION!** Vérifiez qu'il n'y a aucun défaut ou dommage. En cas de constatation de défauts, déposez immédiatement une réclamation.
  - **ATTENTION!** Veuillez conserver les cartons et les matériaux d'emballage jusqu'à vérification complète du contenu, car ils peuvent être nécessaires pour reconditionner et renvoyer les éléments endommagés ou rayés à l'usine. Les réclamations pour dommages mécaniques, rayures ou bosses sont examinées uniquement avant le montage du meuble.
  - **ATTENTION!** Les réclamations liées aux problèmes survenus lors du montage comprennent des trous mal percés, des éléments manquants dans le colis ainsi que des difficultés de montage dues à des défauts de conception du meuble.
  - **ATTENTION!** Les petits défauts matériels qui deviennent complètement invisibles une fois le meuble monté ne sont pas couverts par la réclamation.



- Les éléments défectueux, résultant d'une erreur du fabricant, seront récupérés chez le client aux frais du fabricant.
- 5. **Contrôle et finalisation du montage :**
  - Après avoir terminé le montage, vérifiez soigneusement la stabilité de la structure.
  - Assurez-vous que tous les éléments sont correctement fixés et qu'aucune pièce n'a été omise.
  - **ATTENTION!** Placez le meuble sur une surface plane et stable.
  - **ATTENTION!** Si la notice prévoit la fixation du meuble au mur, assurez-vous que cela a été réalisé conformément aux recommandations.
  - **ATTENTION!** N'utilisez pas le meuble si l'une de ses pièces est endommagée ou manquante.
- 6. **Entretien et soins :**
  - **ATTENTION!** Aérez régulièrement la pièce afin de maintenir une faible humidité et prévenir le développement de moisissures.
  - **ATTENTION!** Vérifiez régulièrement les fixations des vis et resserrez-les si nécessaire.
  - **ATTENTION!** N'utilisez pas de produits chimiques pour le nettoyage, car ils peuvent endommager la surface.
  - **ATTENTION!** Ne laissez jamais les enfants grimper ou se balancer sur les tiroirs, les portes ou les étagères.

**Nous vous souhaitons une agréable utilisation de votre produit et vous remercions pour votre confiance!**

---

## **SPANISH (Español): Instrucciones previas al montaje del mueble LEER DETENIDAMENTE Y CONSERVAR PARA FUTURAS CONSULTAS!**

Le agradecemos por la compra de nuestro producto. Antes de comenzar con el montaje, por favor, lea detenidamente las siguientes instrucciones. En caso de preguntas o dudas, póngase en contacto con nuestro servicio de atención al cliente: [support@woodluckdesign.com](mailto:support@woodluckdesign.com).

1. **Recepción del envío:**
  - Tras recibir el paquete del transportista, revise el embalaje en busca de posibles daños.
  - Si se detectan daños en los cartones o en la paleta, elabore un informe de daños junto con el transportista. Recuerde que la mayoría de los daños mecánicos se producen durante el transporte; un cartón sin daños no garantiza que los elementos en su interior estén intactos.
2. **Verificación del contenido:**
  - Asegúrese de que todos los elementos y accesorios estén incluidos, utilizando la lista que se adjunta a las instrucciones de montaje.
3. **Preparación del área de montaje:**
  - Elija un lugar limpio, nivelado y bien iluminado para realizar el montaje.
  - **¡ATENCIÓN!** Los muebles deben montarse en un ambiente limpio, sobre una superficie suave (por ejemplo, una manta o una alfombra).
  - **¡ATENCIÓN!** Los elementos lacados no deben colocarse con la superficie pintada directamente sobre el suelo ni apilarse entre sí.
4. **Inspección de los elementos / Presentación de reclamaciones:**
  - Antes del montaje, examine detenidamente los elementos a la luz difusa del día, situándolos a una distancia de aproximadamente 1 metro, de manera perpendicular al suelo.
  - **¡ATENCIÓN!** Verifique que no existan defectos o daños. Si se detecta alguno, presente la reclamación de inmediato.
  - **¡ATENCIÓN!** Conserve los cartones y los materiales de embalaje hasta que se verifique el contenido, ya que pueden ser necesarios para reempaquetar y devolver a la fábrica los elementos dañados o rayados. Las reclamaciones por daños mecánicos, rayaduras o abolladuras se tramitan únicamente antes del montaje del mueble.
  - **¡ATENCIÓN!** Las reclamaciones relacionadas con problemas surgidos durante el montaje incluyen perforaciones incorrectas, elementos faltantes en el paquete y dificultades de montaje derivadas de defectos en el diseño del mueble.
  - **¡ATENCIÓN!** No se aceptarán reclamaciones por pequeños defectos de material que queden completamente invisibles tras el montaje.
  - Los elementos defectuosos, debidos a errores del fabricante, serán recogidos al cliente por cuenta del fabricante.
5. **Revisión y finalización del montaje:**
  - Tras finalizar el montaje, revise cuidadosamente la estabilidad de la estructura.
  - Asegúrese de que todos los elementos estén correctamente fijados y que no falte ninguna pieza.
  - **¡ATENCIÓN!** Coloque el mueble sobre una superficie plana y estable.
  - **¡ATENCIÓN!** Si las instrucciones especifican que el mueble debe fijarse a la pared, asegúrese de que se haya realizado conforme a las indicaciones.



- **¡ATENCIÓN!** No utilice el mueble si alguna de sus piezas está dañada o falta.
- 6. **Mantenimiento y cuidado:**
  - **¡ATENCIÓN!** Ventile regularmente el ambiente para mantener una baja humedad y prevenir el desarrollo de moho.
  - **¡ATENCIÓN!** Revise periódicamente las fijaciones de los tornillos y ajústelos en caso necesario.
  - **¡ATENCIÓN!** No utilice productos químicos para la limpieza, ya que pueden dañar la superficie.
  - **¡ATENCIÓN!** Nunca permita que los niños trepen o se cuelguen de los cajones, puertas o estantes.

**¡Le deseamos un uso placentero de su producto y le agradecemos por su confianza!**

---

## **SWEDISH (SVENSKA): Vägledning innan montering av möbeln**

### **LÄS NOGGRANT OCH SPARA FÖR FRAMTIDA BRUK!**

Tack för att du köpt vår produkt. Innan du börjar montera, vänligen läs noggrant igenom nedanstående instruktioner. Vid frågor eller tveksamheter, kontakta vår kundtjänst: [support@woodluckdesign.com](mailto:support@woodluckdesign.com).

1. **Mottagning av leveransen:**
  - När du mottagit leveransen från budet, kontrollera förpackningen för eventuella skador.
  - Om du konstaterar skador på kartonger eller på pallen, gör en skaderapport tillsammans med budet. Tänk på att de flesta mekaniska skador uppstår under transporten; en oskadad kartong garanterar inte att innehållet är fritt från skador.
2. **Kontroll av innehållet:**
  - Se till att alla delar och tillbehör finns med, genom att använda listan som medföljer monteringsanvisningen.
3. **Förberedelse av monteringsplatsen:**
  - Välj en ren, plan och väl upplyst plats för montering.
  - **OBS!** Möblerna bör monteras i ett rent rum, på ett mjukt underlag, exempelvis en filt eller matta.
  - **OBS!** Lackade delar får inte placeras med den målade ytan direkt mot golvet eller staplas direkt på varandra.
4. **Inspektion av delar / Inlämning av reklamation:**
  - Innan montering, inspektera noggrant delarna i diffust dagsljus, placerade cirka 1 meter från dig och vinkelrätt mot underlaget.
  - **OBS!** Kontrollera att det inte finns några fel eller skador. Om du upptäcker några, lämna in en reklamation omedelbart.
  - **OBS!** Behåll kartonger och förpackningsmaterial tills innehållet har kontrollerats, eftersom de kan behövas för att ompacka och returnera skadade eller repade delar till fabriken. Reklamationer för mekaniska skador, repor eller bucklor hanteras endast innan möblerna monteras.
  - **OBS!** Reklamationer relaterade till problem som uppstår under monteringen inkluderar felaktigt borrade hål, saknade delar i paketet samt monteringsvårigheter på grund av konstruktionsfel.
  - **OBS!** Små materialfel som efter monteringen är helt osynliga omfattas inte av reklamation.
  - Felaktiga delar, som beror på tillverkarens fel, hämtas upp från kunden på tillverkarens bekostnad.
5. **Kontroll och slutförande av monteringen:**
  - Efter att monteringen är klar, kontrollera noggrant konstruktionens stabilitet.
  - Se till att alla delar är korrekt fastsatta och att inga komponenter saknas.
  - **OBS!** Placera möbeln på en plan, stabil yta.
  - **OBS!** Om instruktionerna kräver att möbeln ska fästas mot väggen, kontrollera att detta är utfört enligt anvisningarna.
  - **OBS!** Använd inte möbeln om någon del är skadad eller saknas.
6. **Underhåll och skötsel:**
  - **OBS!** Lufta ut rummet regelbundet för att upprätthålla låg luftfuktighet och förhindra mögeltillväxt.
  - **OBS!** Kontrollera regelbundet skruvförbindelserna och dra åt dem vid behov.
  - **OBS!** Använd inte kemiska rengöringsmedel eftersom de kan skada ytan.
  - **OBS!** Låt aldrig barn klättra på eller hänga sig i lådor, dörrar eller hyllor.

**Vi önskar dig en trevlig användning av produkten och tackar för ditt förtroende!**

---

## **cz ČEŠTINA – Pokyny před montáží nabytku**

### **PEČLIVĚ PŘEČTĚTE A USCHOVEJTE PRO POZDĚJŠÍ POUŽITÍ!**

Děkujeme za zakoupení našeho výrobku. Před zahájením montáže si prosím pečlivě přečtete níže uvedené pokyny. V případě dotazů nebo nejasností se prosím obraťte na naše zákaznické oddělení: [support@woodluckdesign.com](mailto:support@woodluckdesign.com)

1. **Převzetí zásilky:**



- Po převzetí zásilky od kurýra zkontrolujte obal, zda není poškozený.
  - V případě zjištění poškození krabic nebo palety sepište s kurýrem protokol o škodě. Pamatujte, že nejvíce mechanických poškození vzniká při přepravě – nepoškozený obal nemusí znamenat, že jsou vnitřní části neporušené.
- 2. Kontrola obsahu:**
    - Ujistěte se, že všechny díly a příslušenství jsou kompletní – použijte seznam příložený k montážnímu návodu.
  - 3. Příprava montážního místa:**
    - Vyberte čisté, rovné a dobře osvětlené místo pro montáž.
    - **POZOR!** Nábytek by měl být montován v čisté místnosti, na měkkém materiálu/povrchu, např. dece nebo koberci.
    - **POZOR!** Lakované díly by neměly být pokládány lakovanou stranou přímo na podlahu ani na sebe.
  - 4. Kontrola dílů / reklamace:**
    - Před montáží pečlivě zkontrolujte díly při rozptýleném denním světle ze vzdálenosti asi 1 metru, kolmo k podlaze.
    - Zkontrolujte, zda nejsou přítomny žádné vady nebo poškození. V případě zjištění ihned uplatněte reklamaci.
    - **POZOR!** Uchovejte obalové a ochranné materiály až do ověření obsahu – mohou být potřeba k zabalení a zaslání poškozených nebo poškrábaných dílů zpět do výroby. Reklamace mechanických poškození / škrábanců / otlaků se řeší před montáží nábytku.
    - **POZOR!** Reklamace týkající se problémů během montáže zahrnují nesprávné vyvrtání otvorů, chybějící části v balení a potíže s montáží způsobené konstrukční vadou nábytku.
    - **POZOR!** Reklamaci nepodléhají drobné vady materiálu, které po složení nábytku nejsou viditelné.
    - Vadné díly způsobené chybou výrobce jsou od zákazníka odebrány na náklady výrobce.
  - 5. Kontrola a dokončení montáže:**
    - Po dokončení montáže pečlivě zkontrolujte stabilitu konstrukce.
    - Ujistěte se, že všechny části jsou správně upevněny a žádná není vynechána.
    - **POZOR!** Nábytek umísťujte na rovný a stabilní povrch.
    - **POZOR!** Pokud návod vyžaduje připevnění nábytku ke stěně, ujistěte se, že to bylo provedeno dle pokynů.
    - **POZOR!** Nepoužívejte nábytek, pokud je jakákoli jeho část poškozená nebo chybí.
  - 6. Údržba a péče:**
    - **POZOR!** Pravidelně větrejte místnosti, abyste udrželi nízkou vlhkost a zabránili tvorbě plísní.
    - **POZOR!** Pravidelně kontrolujte upevnění šroubů a v případě potřeby je dotáhněte.
    - **POZOR!** Nepoužívejte chemické čisticí prostředky, protože mohou poškodit povrch.
    - **POZOR!** Nikdy nenechávejte děti lézt nebo viset na zásuvkách, dvířkách nebo policích.

**Přejeme vám příjemné používání výrobku a děkujeme za vaši důvěru**

---

## **SK SLOVENČINA – Pokyny pred montážou nabytku**

### **POZORNE SI PREČÍTAJTE A USCHOVAJTE PRE NESKORŠIE POUŽITIE!**

Ďakujeme za zakúpenie nášho produktu. Pred začatím montáže si prosím pozorne prečítajte nasledujúce pokyny. V prípade otázok alebo nejasností kontaktujte naše zákaznícke oddelenie: [support@woodluckdesign.com](mailto:support@woodluckdesign.com)

- 1. Prevzatie zásielky:**
  - Po prevzatí zásielky od kuriéra skontrolujte obal, či nie je poškodený.
  - V prípade zistenia poškodenia kartónov alebo palety spíšte s kuriérom škodový protokol. Pamätajte, že väčšina mechanického poškodenia vzniká počas prepravy – nepoškodený obal neznamená, že vnútorné časti sú bez poškodenia.
- 2. Kontrola obsahu:**
  - Uistite sa, že všetky diely a príslušenstvo sú kompletné – použite zoznam priložený k montážnemu návodu.
- 3. Príprava montážneho priestoru:**
  - Vyberte čisté, rovné a dobre osvetlené miesto na montáž.
  - **POZOR!** Nábytok by sa mal montovať v čistom priestore, na mäkkom materiáli/povrchu, napr. na deke alebo koberci.
  - **POZOR!** Lakované diely by sa nemali klásť lakovanou stranou priamo na podlahu ani jeden na druhý.
- 4. Kontrola dielov / reklamácia:**



- Pred montážou starostlivo prezrite diely pri rozptýlenom dennom svetle zo vzdialenosti približne 1 meter, kolmo k podlahe.
  - Skontrolujte, či nie sú prítomné žiadne vady alebo poškodenia. Ak áno, ihneď podajte reklamáciu.
  - **POZOR!** Obalové a ochranné materiály si ponechajte až do overenia obsahu – môžu byť potrebné na zabalenie a odoslanie poškodených alebo poškriabaných dielov späť do výroby. Reklamácie na mechanické poškodenia / škrabance / preliačiny sa posudzujú pred montážou nábytku.
  - **POZOR!** Reklamácie týkajúce sa problémov počas montáže zahŕňajú nesprávne vyvŕtané otvory, chýbajúce diely v balení a montážne ťažkosti spôsobené konštrukčnými chybami nábytku.
  - **POZOR!** Drobné materiálové nedokonalosti, ktoré po zložení nábytku nie sú viditeľné, nepodliehajú reklamácii.
  - Chybné diely vzniknuté vinou výrobcu sú od zákazníka odobraté na náklady výrobcu.
5. **Kontrola a dokončenie montáže:**
- Po dokončení montáže dôkladne skontrolujte stabilitu konštrukcie.
  - Uistite sa, že všetky diely sú správne upevnené a nič nechýba.
  - **POZOR!** Nábytok umiestňujte na rovnú a stabilnú plochu.
  - **POZOR!** Ak návod predpisuje pripevnenie nábytku k stene, uistite sa, že to bolo vykonané podľa odporúčaní.
  - **POZOR!** Nepoužívajte nábytok, ak je akákoľvek jeho časť poškodená alebo chýba.
6. **Údržba a starostlivosť:**
- **POZOR!** Pravidelne vetrajte miestnosti, aby ste udržali nízku vlhkosť a zabránili vzniku plesní.
  - **POZOR!** Pravidelne kontrolujte uchytenie skrutiek a v prípade potreby ich dotiahnite.
  - **POZOR!** Nepoužívajte chemické čistiace prostriedky, pretože môžu poškodiť povrch.
  - **POZOR!** Nikdy nenechávajte deti ležať alebo visieť na zásuvkách, dvierkach či poličkách.

**Prajeme vám príjemné používanie nášho produktu a ďakujeme za vašu dôveru!**

---

## LT LIETUVIŲ – Instrukcijos prieš baldų surinkimą ATIDŽIAI PERSKAITYTI IR SAUGOTI ATEIČIAI!

Dėkojame, kad įsigijote mūsų gaminį. Prieš pradėdami surinkimą, atidžiai perskaitykite žemiau pateiktas instrukcijas. Jei turite klausimų ar neišklumų, prašome susisiekti su mūsų klientų aptarnavimo skyriumi:

[support@woodluckdesign.com](mailto:support@woodluckdesign.com)

1. **Siuntos gavimas:**
  - Gavę siuntą iš kurjerio, patikrinkite pakuotę, ar ji nėra pažeista.
  - Jei pastebite pažeidimų ant dėžių ar padėklo, su kurjeriu sudarykite žalos protokolą. Atminkite, kad daugiausia mechaninių pažeidimų atsiranda transportavimo metu – nepažeista dėžė nebūtinai reiškia, kad viduje esantys elementai yra nepažeisti.
2. **Turinio patikrinimas:**
  - Įsitinkite, kad visi baldų elementai ir priedai yra komplekte, naudodamiesi surinkimo instrukcijoje pateiktu sąrašu.
3. **Montavimo vietos paruošimas:**
  - Pasirinkite švarią, lygią ir gerai apšviestą vietą baldų surinkimui.
  - **DĖMESIO!** Baldai turėtų būti surenkami švariame kambaryje, ant minkšto pagrindo, pavyzdžiui, antklodės ar kilimo.
  - **DĖMESIO!** Lakuotų dalių negalima dėti lakuotu paviršiumi tiesiai ant grindų ar vienos ant kitos.
4. **Elementų tikrinimas / pretenzijos teikimas:**
  - Prieš montavimą kruopščiai apžiūrėkite detales iš maždaug 1 metro atstumo dienos šviesoje, statmenai grindims.
  - Patikrinkite, ar nėra matomų defektų ar pažeidimų. Jei jų pastebite – nedelsdami pateikite pretenziją.
  - **DĖMESIO!** Prašome saugoti visas dėžes ir apsaugines medžiagas iki turinio patikros pabaigos – jos gali būti reikalingos grąžinant pažeistas ar subraižytas dalis gamintojui. Pretenzijos dėl mechaninių pažeidimų / įbrėžimų / įlenkimų nagrinėjamos tik prieš baldų surinkimą.
  - **DĖMESIO!** Pretenzijos, susijusios su surinkimo metu iškilusiais sunkumais, apima netinkamai išgręžtas skylės, trūkstamus elementus pakuotėje ar surinkimo sunkumus dėl konstrukcinių baldų defektų.
  - **DĖMESIO!** Nedideli medžiagos trūkumai, kurie po baldų surinkimo yra visiškai nematomi, nepriimami kaip pretenzijos objektas.
  - Gamyklos kaltės sukeltos brokuotos detalės iš kliento paimamos gamintojo sąskaita.
5. **Montavimo kontrolė ir užbaigimas:**
  - Po surinkimo kruopščiai patikrinkite konstrukcijos stabilumą.



- Įsitikinkite, kad visi komponentai tvirtai pritvirtinti ir niekas nepraleista.
  - **DĖMESIO!** Baldus statykite ant lygios ir stabilios dangos.
  - **DĖMESIO!** Jei instrukcija nurodo pritvirtinti baldą prie sienos – įsitikinkite, kad tai atlikta pagal rekomendacijas.
  - **DĖMESIO!** Nenaudokite baldo, jei kuri nors jo dalis yra pažeista ar trūksta.
6. **Priežiūra ir eksploatacija:**
- **DĖMESIO!** Reguliariai vėdinkite patalpas, kad išlaikytumėte žemą drėgmės lygį ir išvengtumėte pelėsio atsiradimo.
  - **DĖMESIO!** Reguliariai tikrinkite varžtų tvirtinimą ir, jei reikia, juos priveržkite.
  - **DĖMESIO!** Nenaudokite cheminių valiklių, nes jie gali pažeisti paviršių.
  - **DĖMESIO!** Niekada neleiskite vaikams laiptoti ar kabintis ant stalčių, durelių ar lentynų.

**Linkime malonaus naudojimosi produktu ir dėkojame už jūsų pasitikėjimą!**

---

## **FI SUOMI – Ohjeet ennen huonekalun kokoamista LUE HUOLELLISESTI JA SÄILYÄ TULEVAA KÄYTTÖÄ VARTEN!**

Kiitos, että ostit tuotteemme. Ennen kokoamisen aloittamista tutustu huolellisesti alla oleviin ohjeisiin. Jos sinulla on kysyttävää tai epäselvyyksiä, ota yhteyttä asiakaspalveluumme: [support@woodluckdesign.com](mailto:support@woodluckdesign.com)

1. **Lähetyksen vastaanottaminen:**
  - Kun olet vastaanottanut lähetyksen kuriirilta, tarkista pakkaus mahdollisten vaurioiden varalta.
  - Jos huomaat vaurioita laatikoissa tai lavassa, täytä vahinkoilmoitus yhdessä kuriirin kanssa. Muista, että suurin osa mekaanisista vaurioista tapahtuu kuljetuksen aikana – ehjä pakkaus ei takaa, että sisällä olevat osat ovat vahingoittumattomia.
2. **Sisällön tarkistus:**
  - Varmista, että kaikki osat ja tarvikkeet ovat mukana – käytä kokoamisohjeeseen liitettyä osaluetteloa.
3. **Kokoamispaikan valmistelu:**
  - Valitse puhdas, tasainen ja hyvin valaistu paikka kokoamista varten.
  - **VAROITUS!** Huonekalut tulee koota puhtaassa tilassa, pehmeällä alustalla, esim. peiton tai maton päällä.
  - **VAROITUS!** Lakattuja osia ei saa asettaa lakattu pinta lattiaa vasten tai pinota toistensa päälle.
4. **Osien tarkistus / reklamaation tekeminen:**
  - Ennen kokoamista tarkista osat huolellisesti hajavalossa noin metrin etäisyydeltä kohtisuoraan lattiaan nähden.
  - Tarkista, onko osissa vikoja tai vaurioita. Jos havaitset puutteita, tee reklamaatio välittömästi.
  - **VAROITUS!** Säilytä laatikot ja suojamateriaalit, kunnes sisällön tarkistus on suoritettu – ne voivat olla tarpeen vaurioituneiden tai naarmuuntuneiden osien palautusta varten. Mekaanisia vaurioita / naarmuja / kolhuja koskevat reklamaatiot käsitellään ennen kokoamista.
  - **VAROITUS!** Kokoamisen aikana ilmenneitä ongelmia koskevat reklamaatiot sisältävät virheellisesti poratut reiät, puuttuvat osat pakkauksesta sekä rakenteellisista vioista johtuvat kokoamisvaikeudet.
  - **VAROITUS!** Pienet materiaaliivat, jotka eivät näy kokoamisen jälkeen, eivät ole reklamaation peruste.
  - Valmistajan virheestä johtuvat vialliset osat noudetaan asiakkaalta valmistajan kustannuksella.
5. **Kokoamisen tarkastus ja viimeistely:**
  - Kokoamisen jälkeen tarkista rakenteen vakaus huolellisesti.
  - Varmista, että kaikki osat on kiinnitetty oikein eikä mitään puutu.
  - **VAROITUS!** Aseta huonekalu tasaiselle ja vakaalle alustalle.
  - **VAROITUS!** Jos ohjeessa vaaditaan huonekalun kiinnittämistä seinään, varmista, että se on tehty ohjeiden mukaisesti.
  - **VAROITUS!** Älä käytä huonekalua, jos jokin osa on vaurioitunut tai puuttuu.
6. **Huolto ja hoito:**
  - **VAROITUS!** Tuuleta huoneet säännöllisesti, jotta kosteus pysyy alhaisena ja homeen muodostuminen estyy.
  - **VAROITUS!** Tarkista ruuvien kiinnitys säännöllisesti ja kiristä tarvittaessa.
  - **VAROITUS!** Älä käytä kemiallisia puhdistusaineita, sillä ne voivat vahingoittaa pintaa.
  - **VAROITUS!** Älä koskaan anna lasten kiivetä laatikoiden, ovien tai hyllyjen päälle tai roikkua niissä.

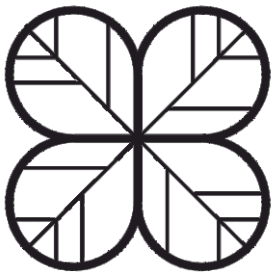
---

**Toivotamme miellyttävää käyttökokemusta ja kiitämme luottamuksesta!**

WOOD LUCK DESIGN, ALEJA KOMISJI EDUKACJI NARODOWEJ 94 LOKAL 10U, 02-777 WARSZAWA  
[CONTACT@WOODLUCKDESIGN.COM](mailto:CONTACT@WOODLUCKDESIGN.COM)/ [WWW.WOODLUCKDESIGN.COM](http://WWW.WOODLUCKDESIGN.COM)



wood luck  
DESIGN

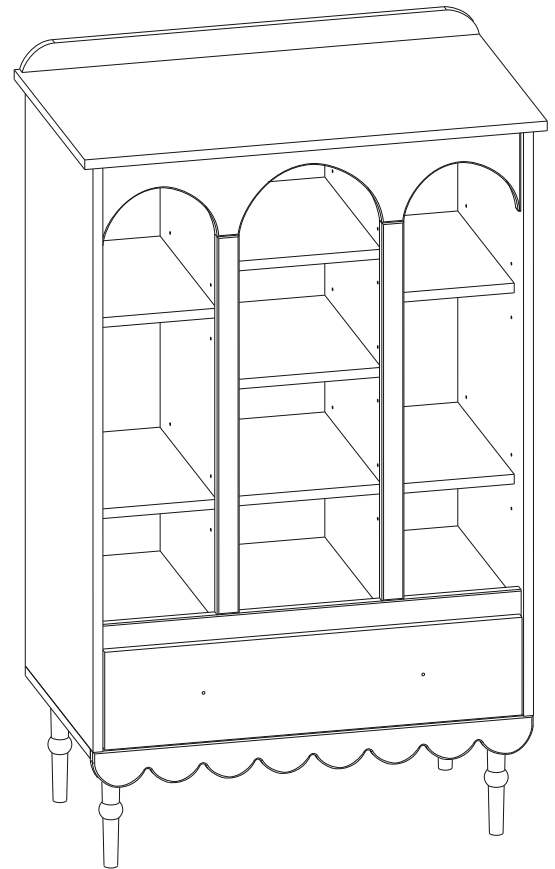


# BABUSHKA bookshelf/ regał

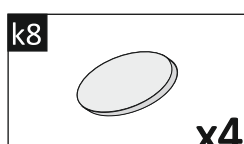
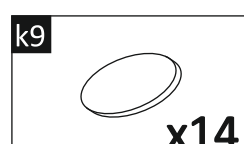
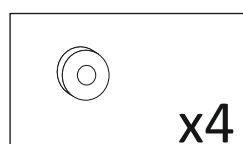
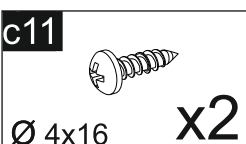
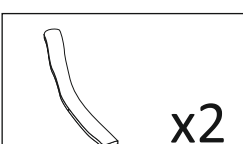
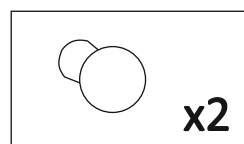
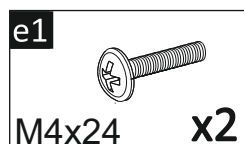
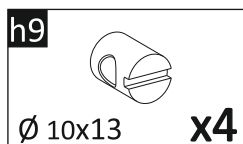
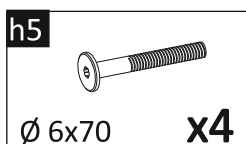
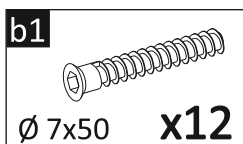
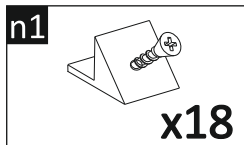
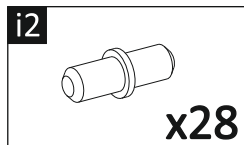
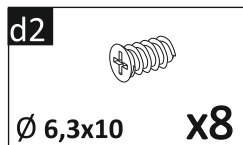
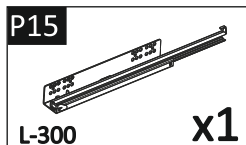
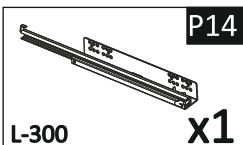
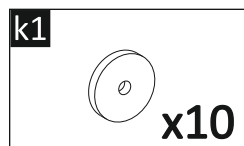
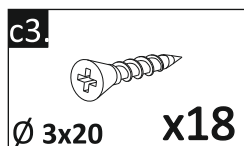
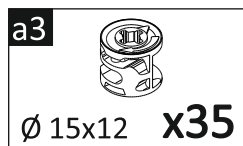
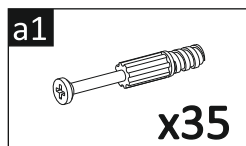
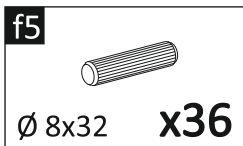
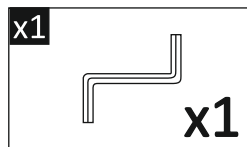
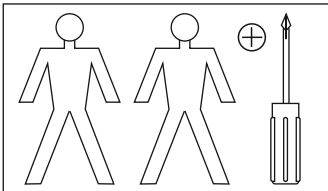
140 cm x 84 cm x 35 cm

wood luck

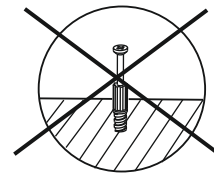
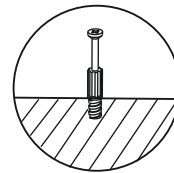
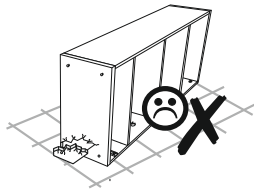
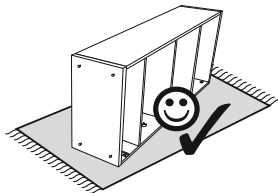
DESIGN



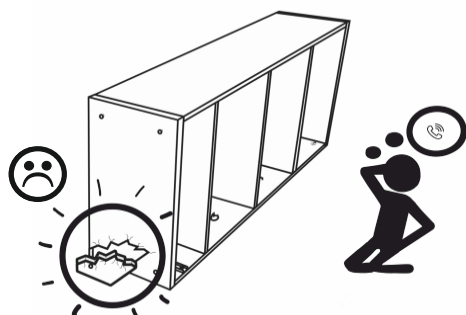
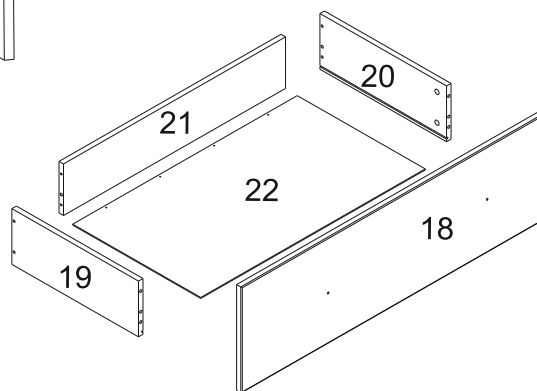
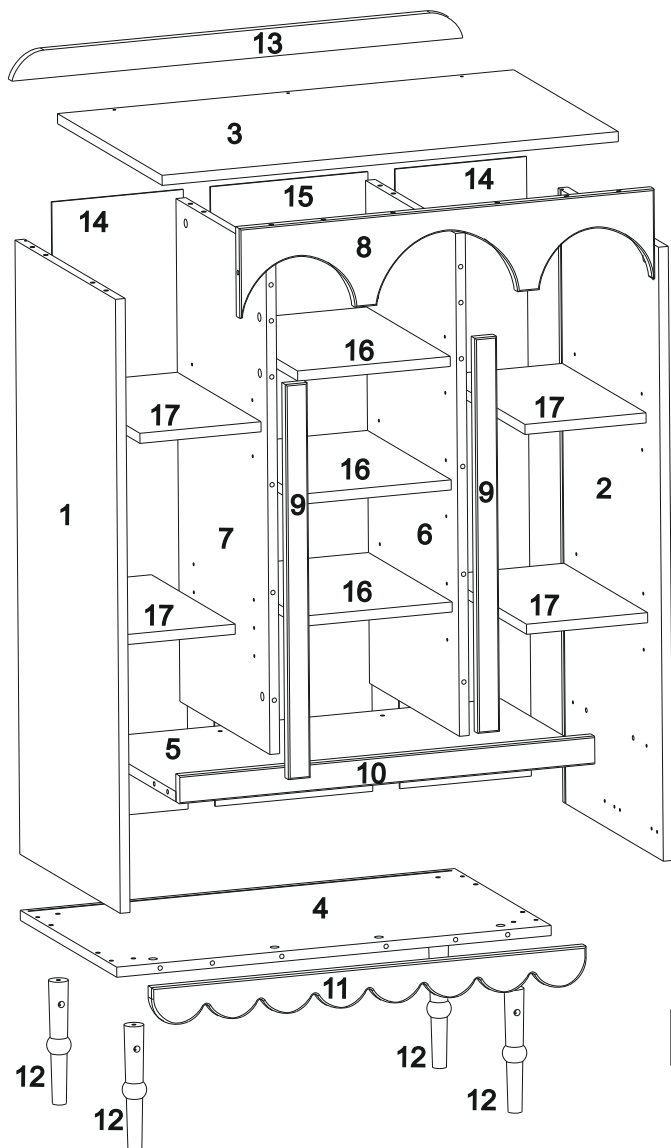
al. KEN 94 lokal 10u  
02-777 Warszawa  
contact@woodluckdesign.com  
www.woodluckdesign.com



**MONTOWAĆ NA MIĘKKIM PODŁOŻU, ABY NIE USZKODZIĆ ELEMENTÓW**

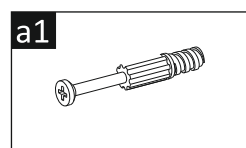


**ASSEMBLE ON A SOFT SURFACE TO AVOID DAMAGING THE COMPONENTS**

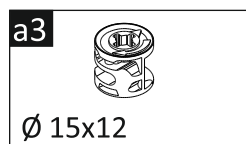


**PRZED MONTAŻEM MEBLI,  
SPRAWDZIĆ ELEMENTY!  
BEFORE ASSEMBLING,  
CHECK THE COMPONENTS!**

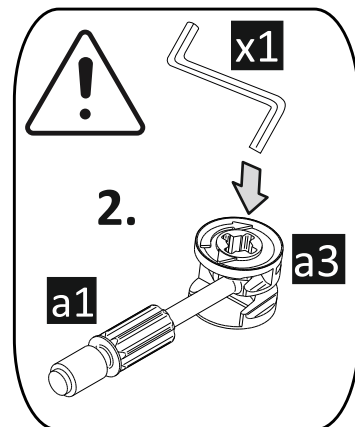
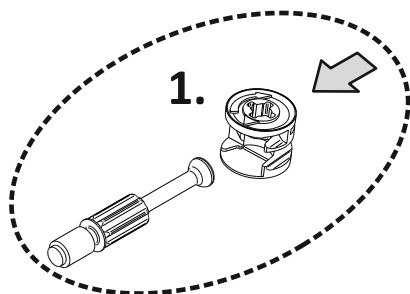
element no./ numer elementu	dł./l.	x	szer./w.	szt./qty.
1	1094	x	350	1.0
2	1094	x	350	1.0
3	844	x	374	1.0
4	806	x	338	1.0
5	764	x	300	1.0
6	896	x	300	1.0
7	896	x	300	1.0
8	764	x	164	1.0
9	719	x	31	2.0
10	764	x	36	1.0
11	804	x	74	1.0
12	224	x	46	4.0
13	830	x	50	1.0
14	1104	x	236	2.0
15	1104	x	298	1.0
16	298	x	280	3.0
17	298	x	223	4.0
18	762	x	186	1.0
19	300	x	140	1.0
20	300	x	140	1.0
21	723	x	125	1.0
22	732	x	305	1.0



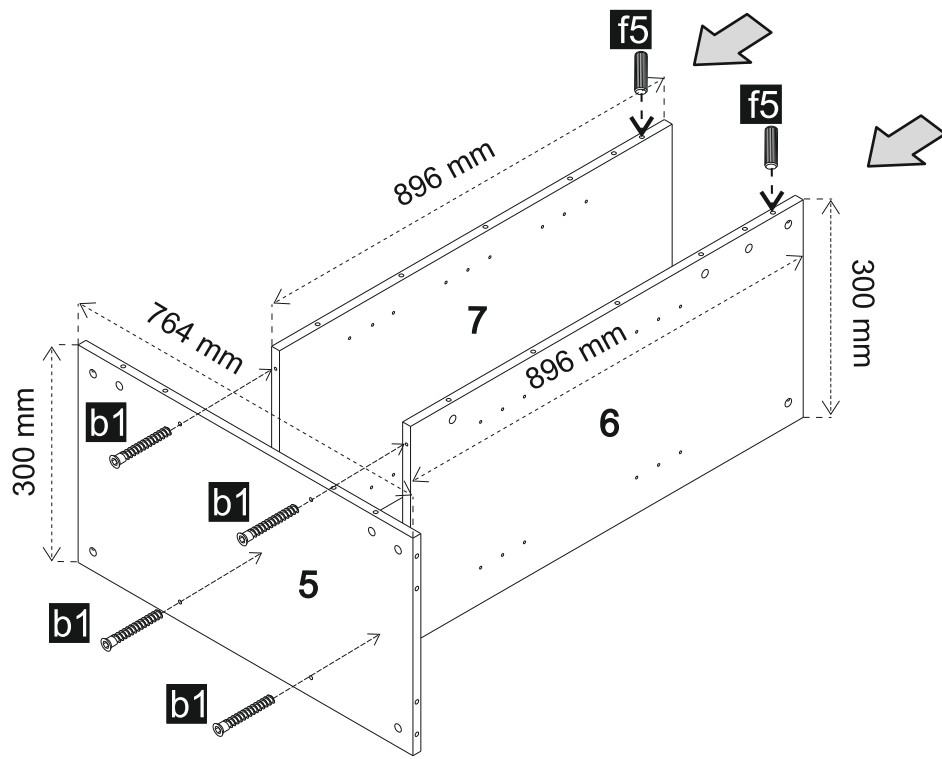
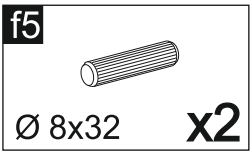
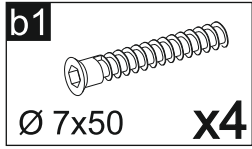
+



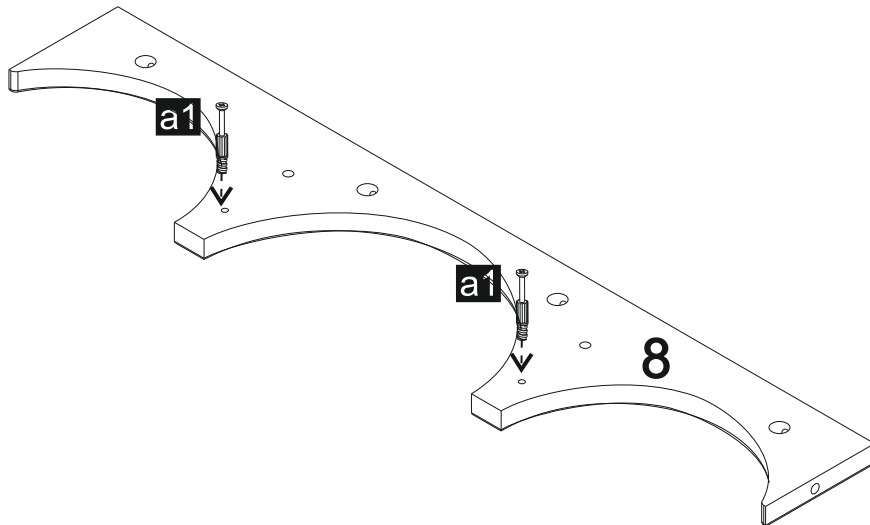
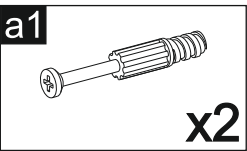
=



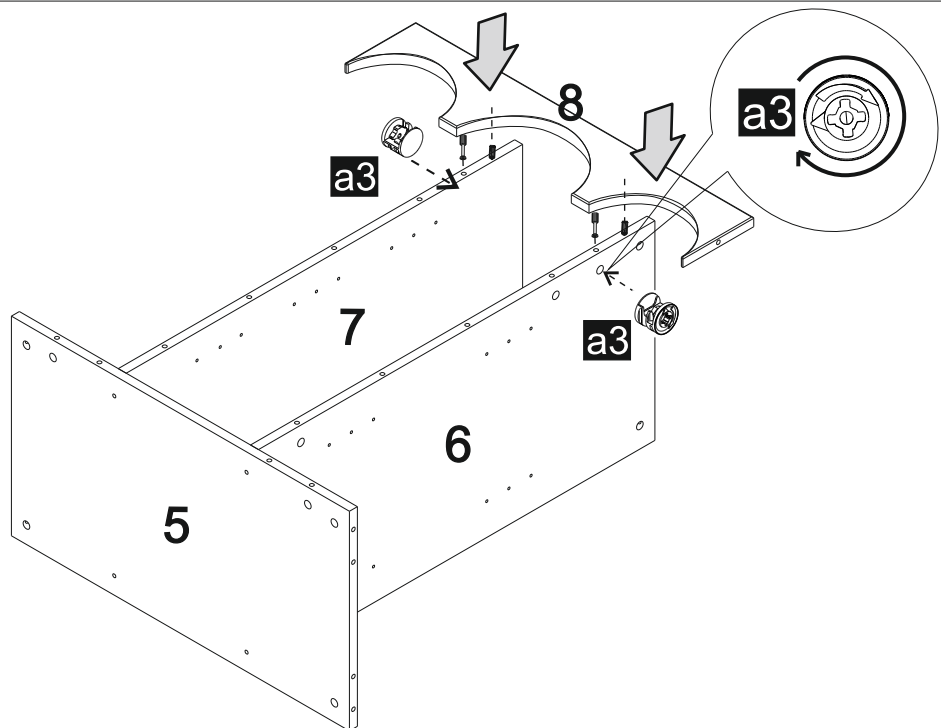
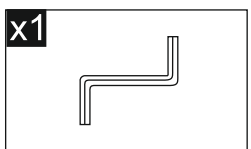
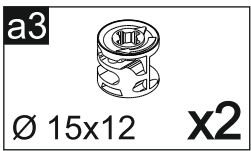
1



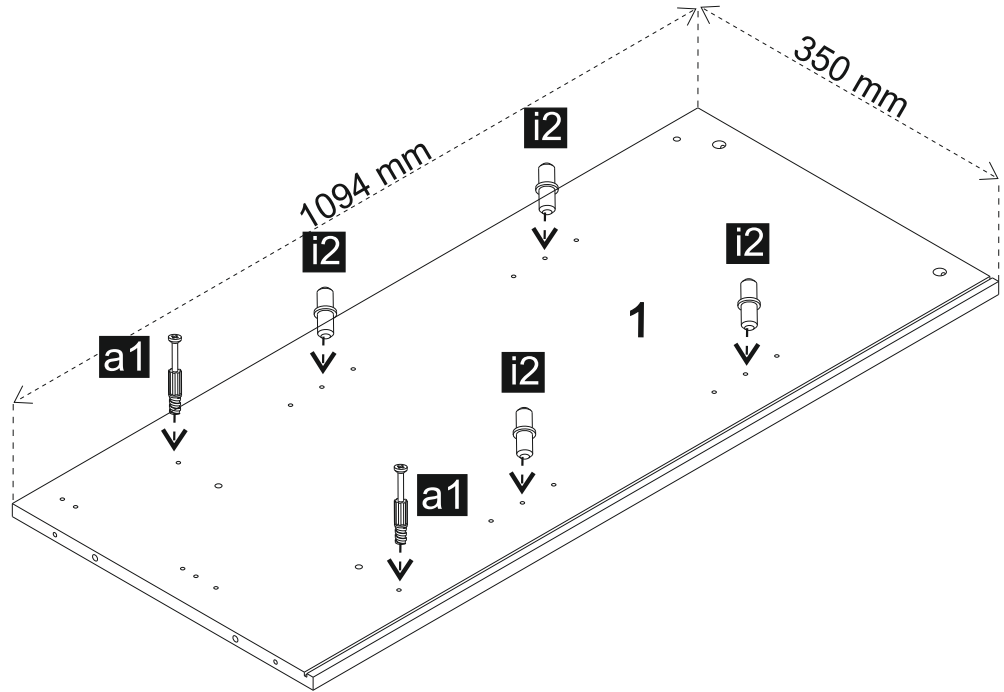
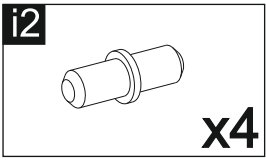
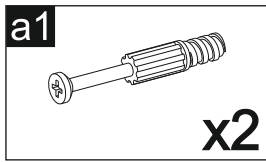
2



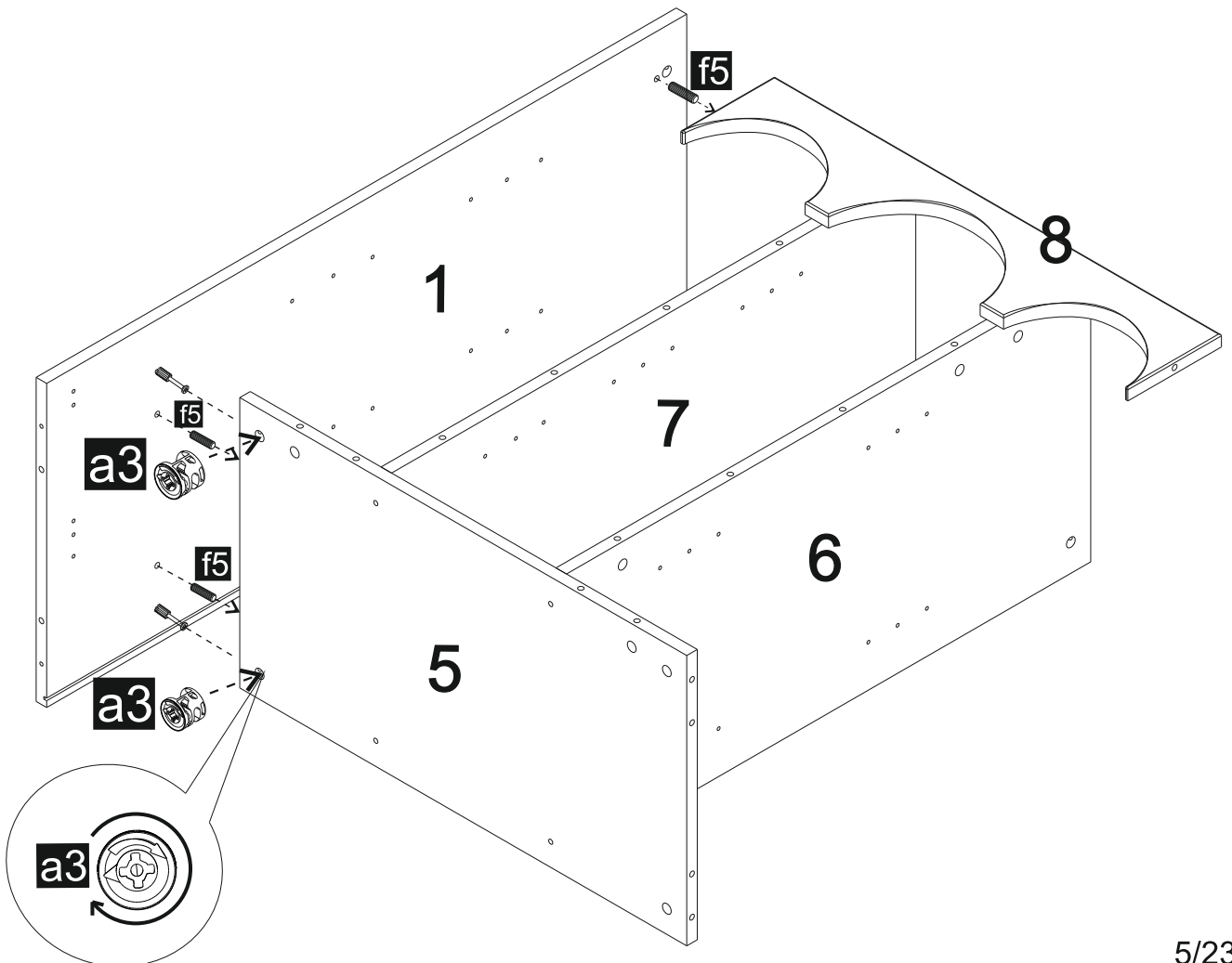
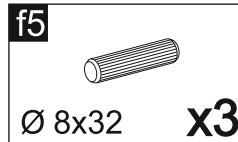
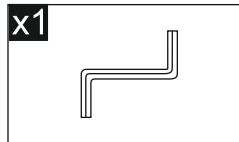
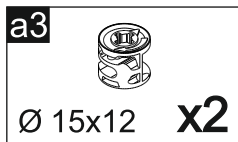
3



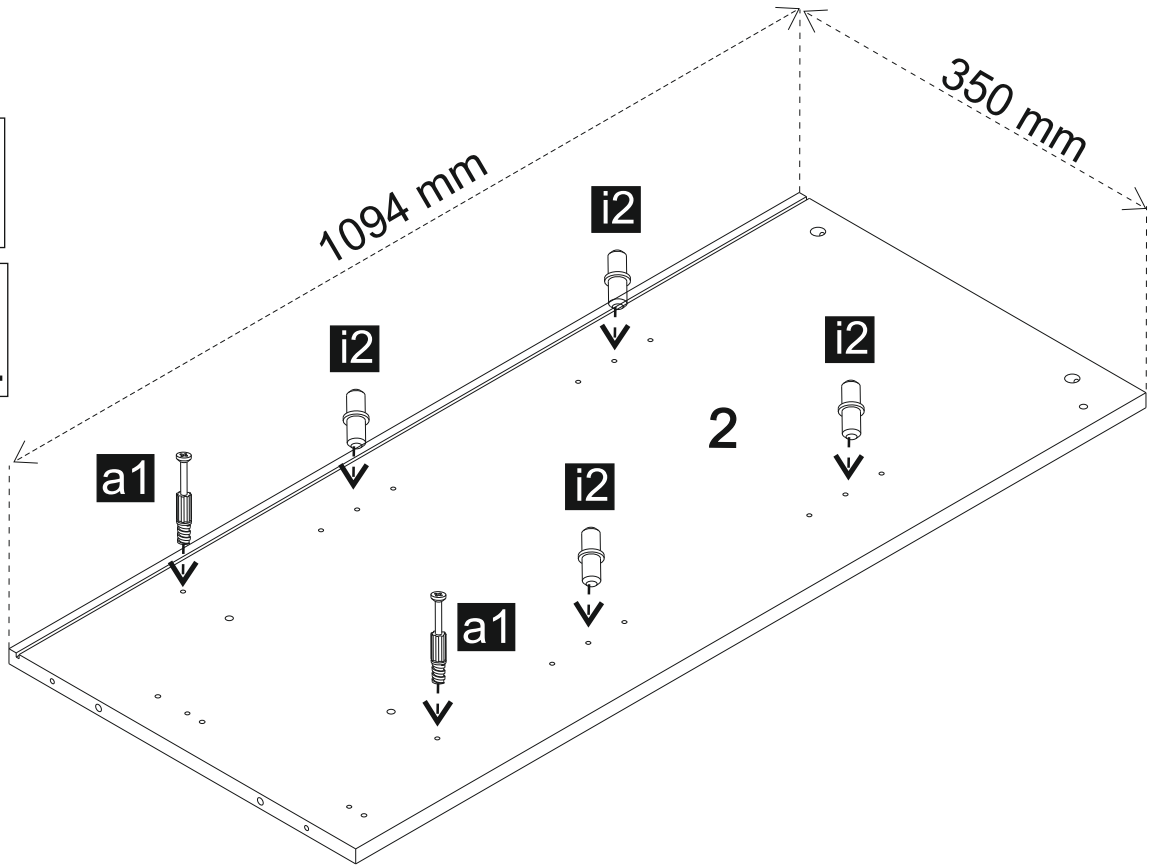
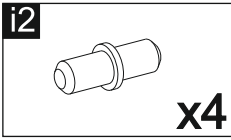
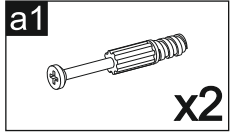
4



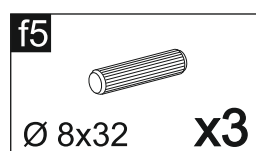
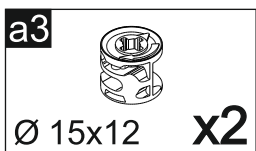
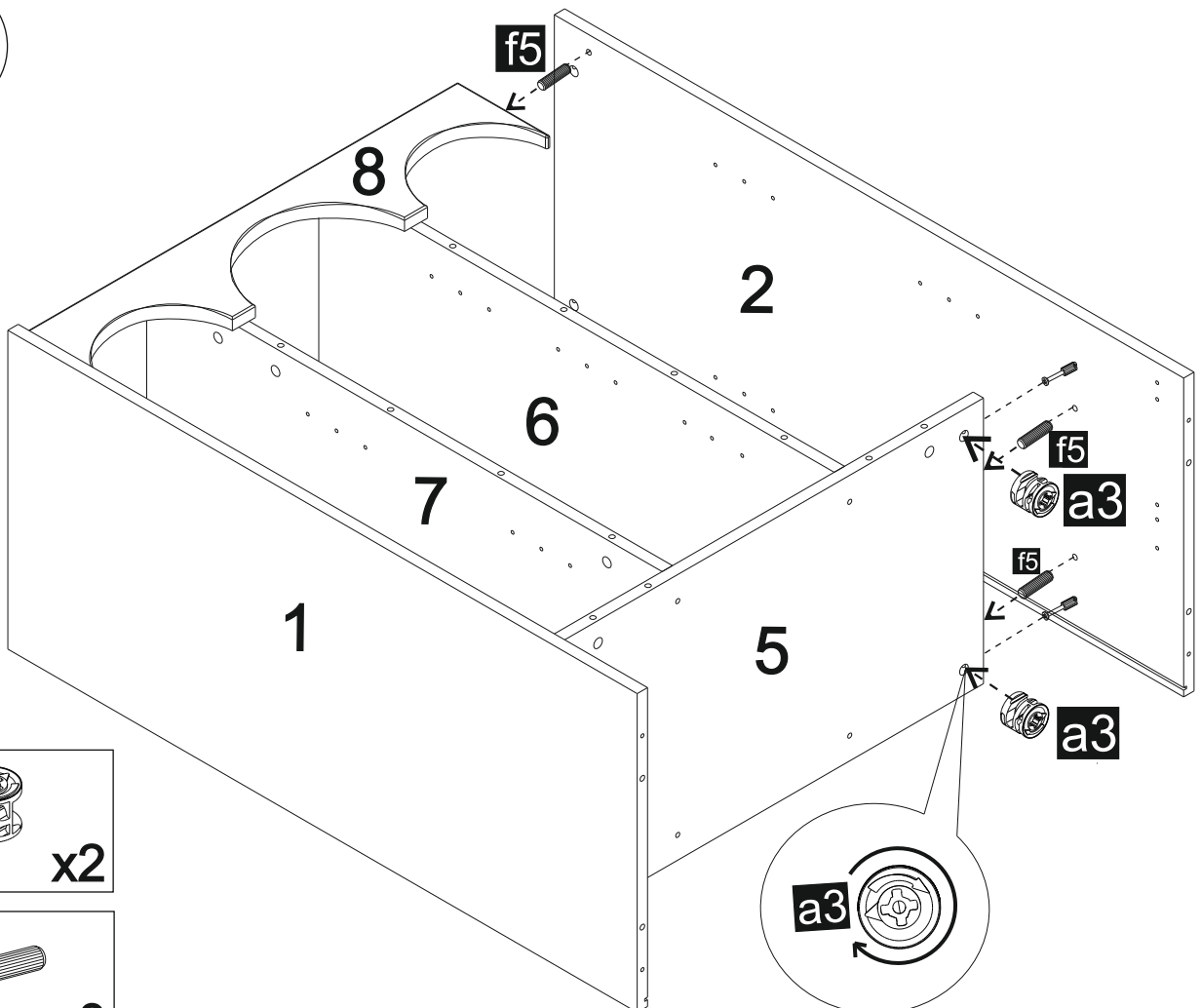
5



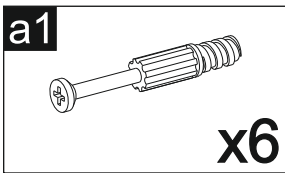
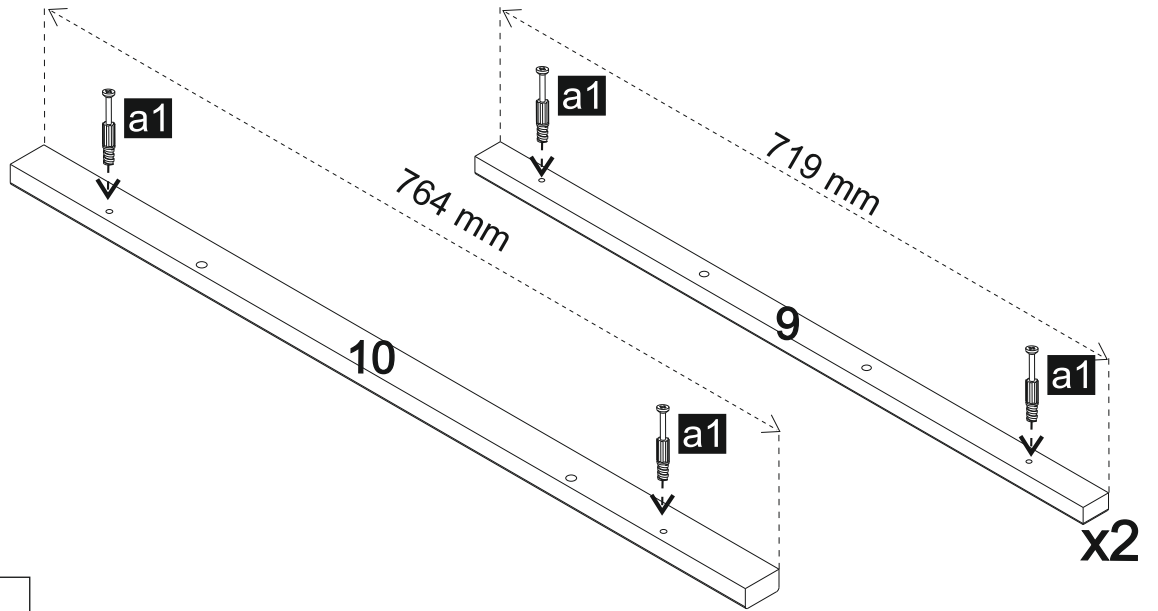
6



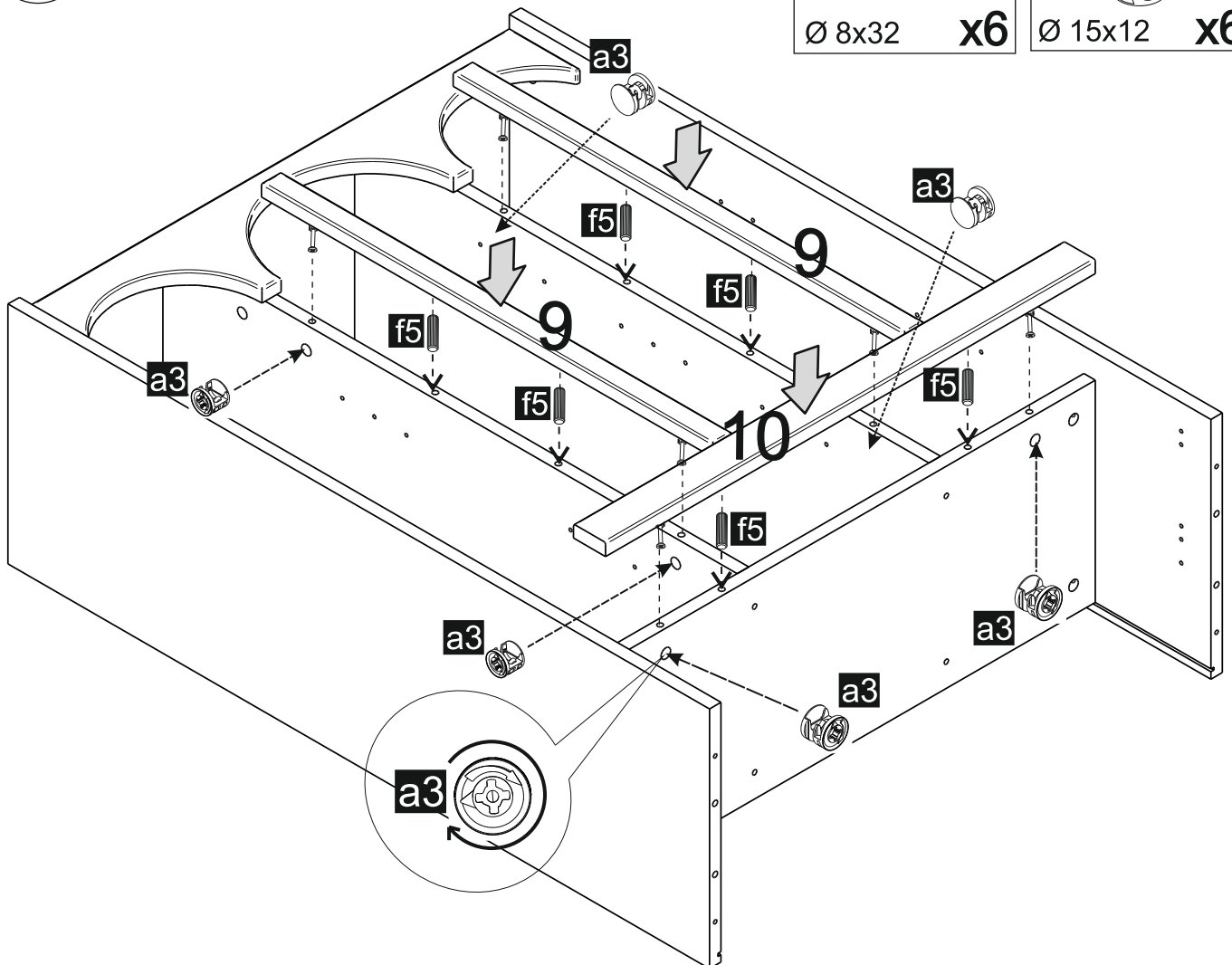
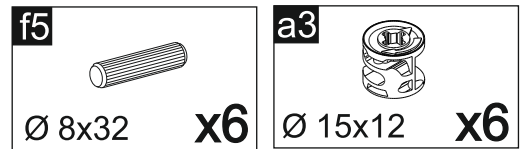
7

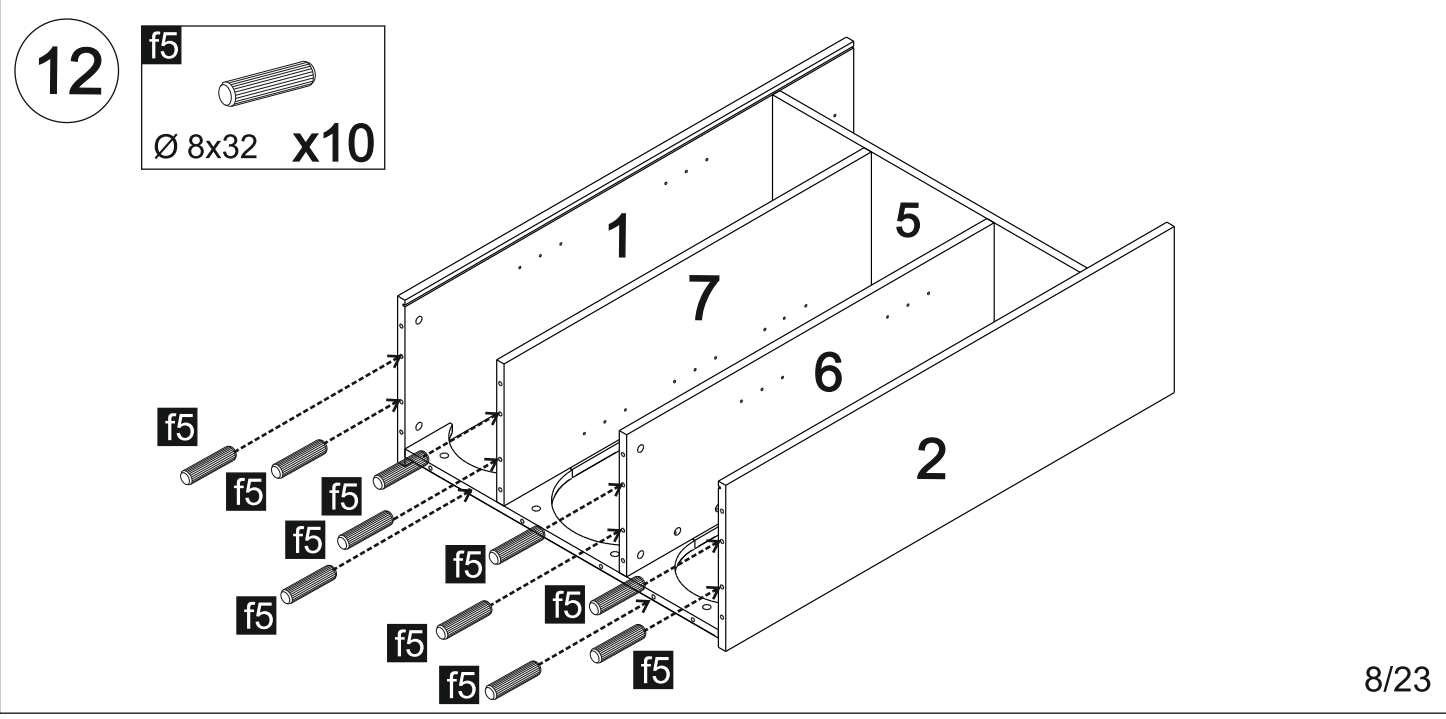
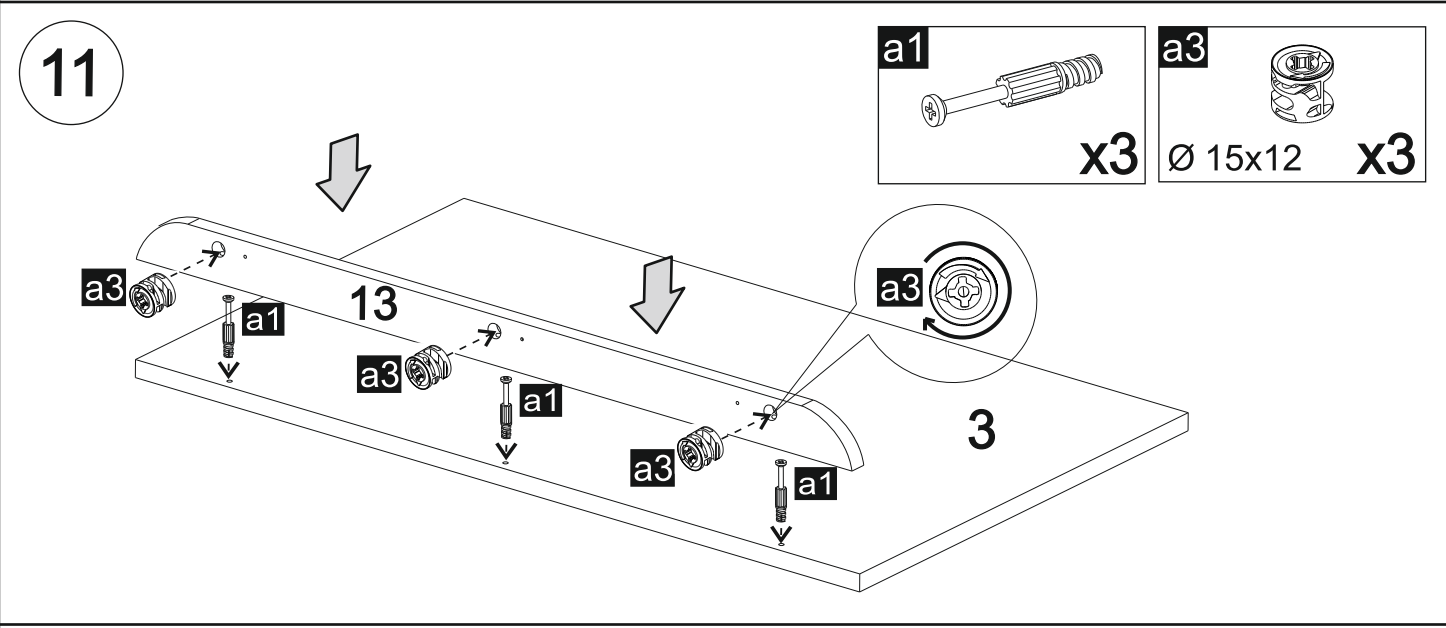
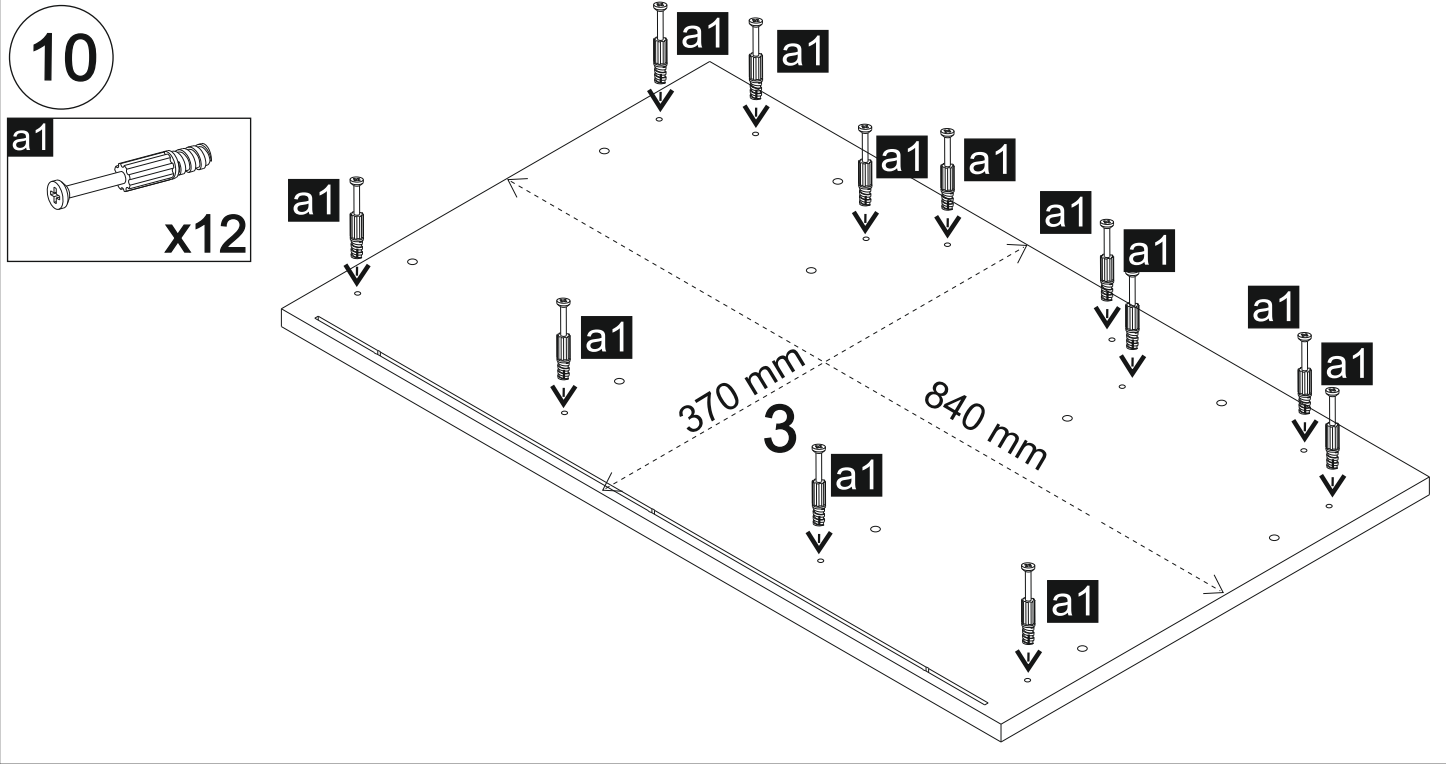


8

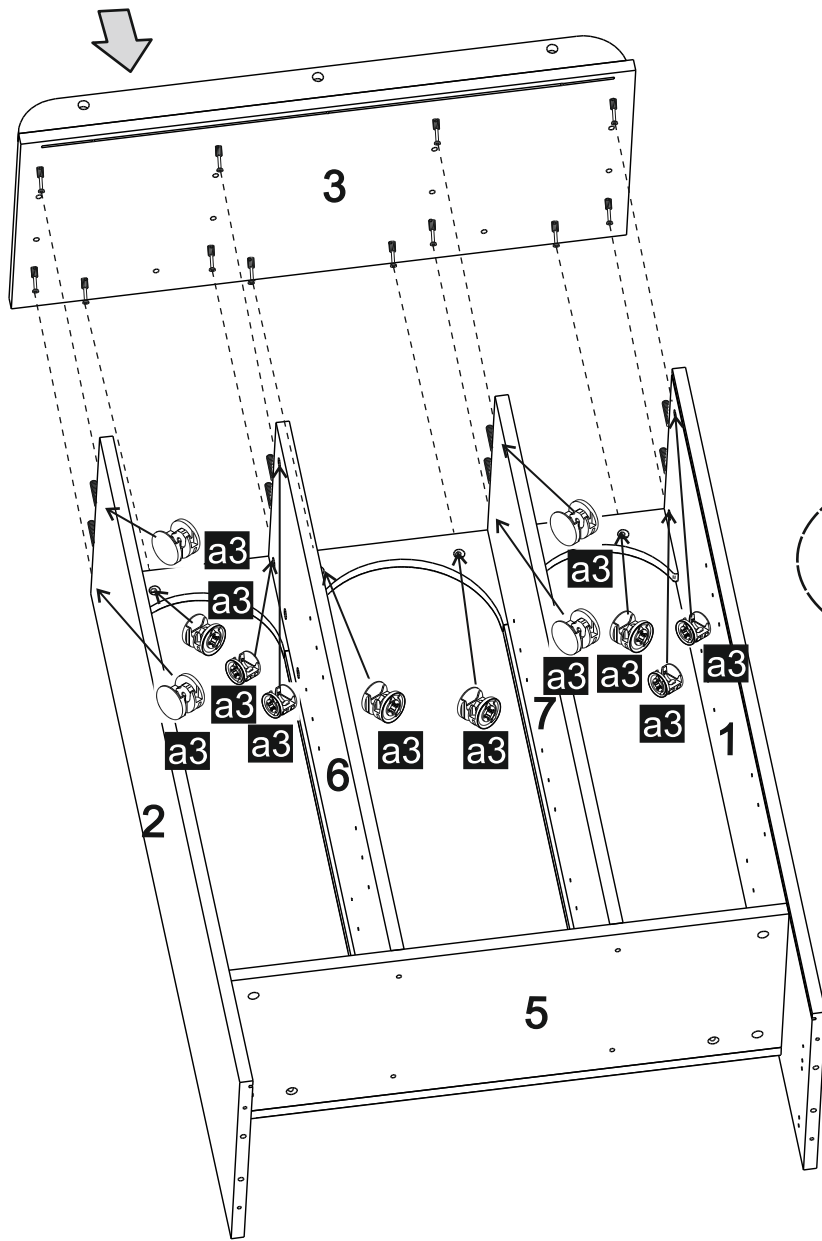



9




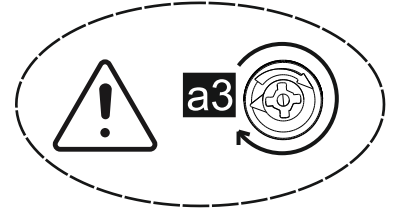


13

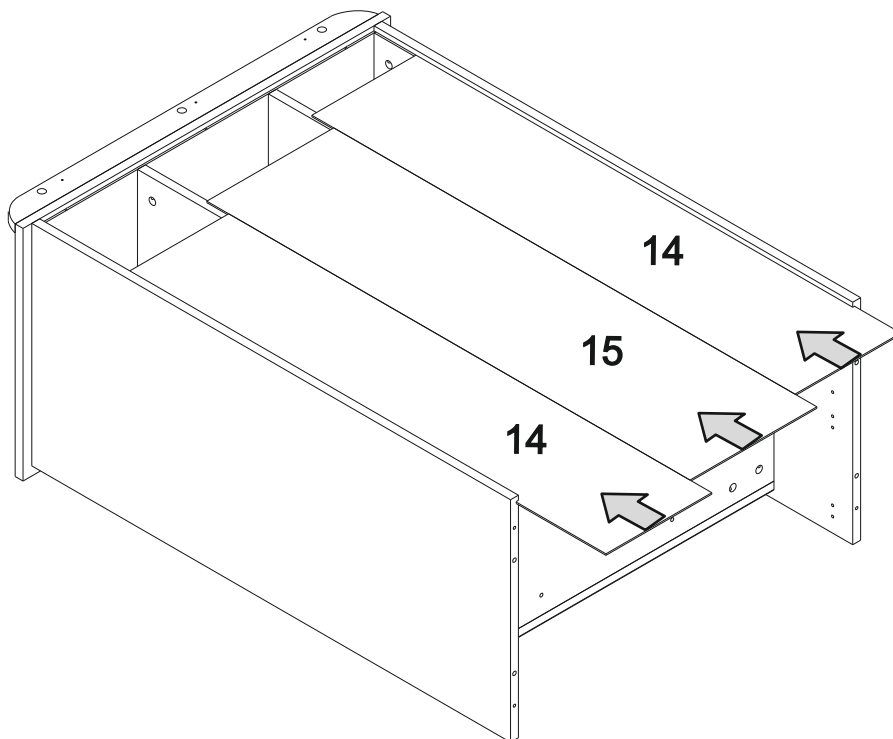


a3   
Ø 15x12 x12

x1 



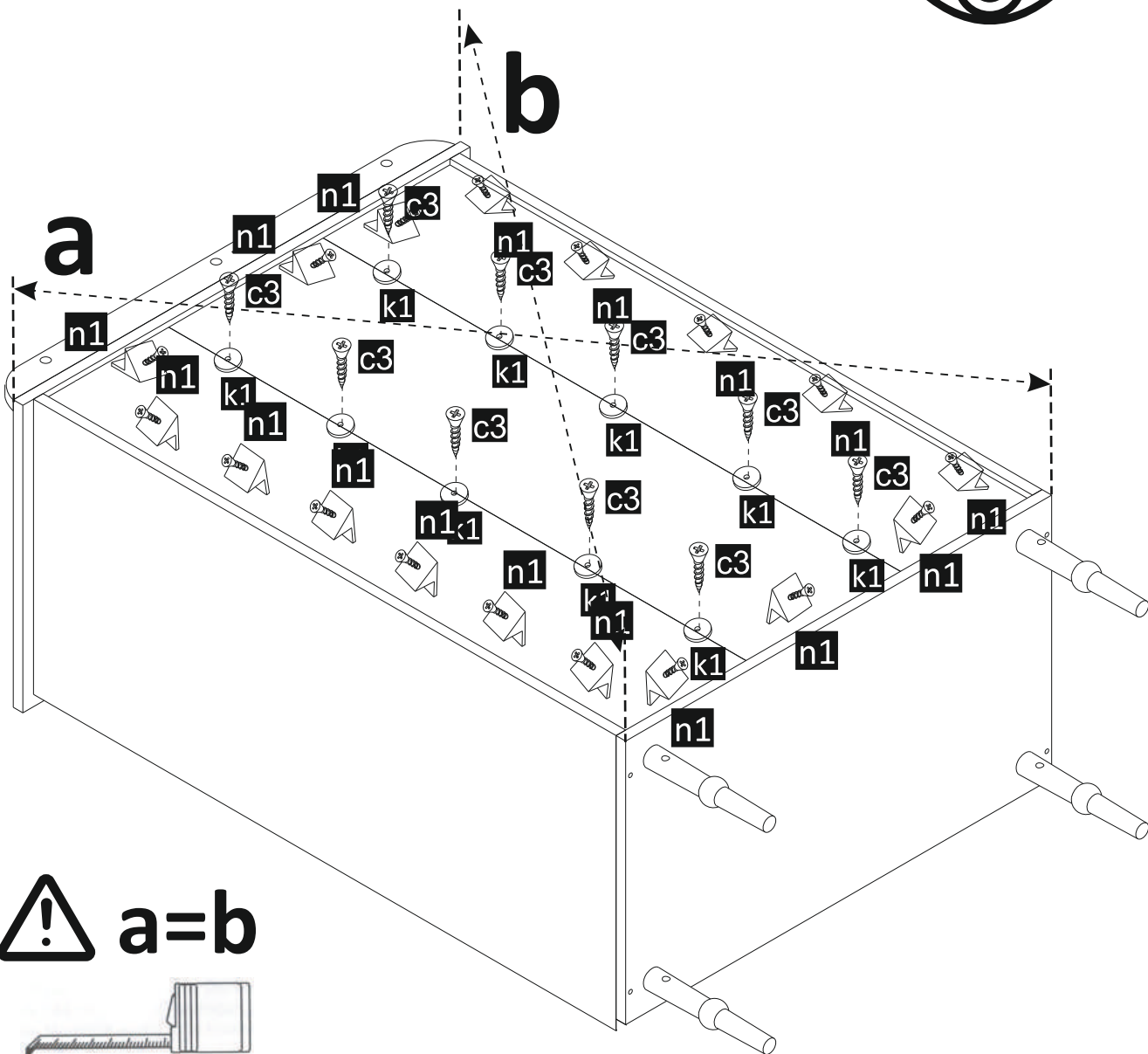
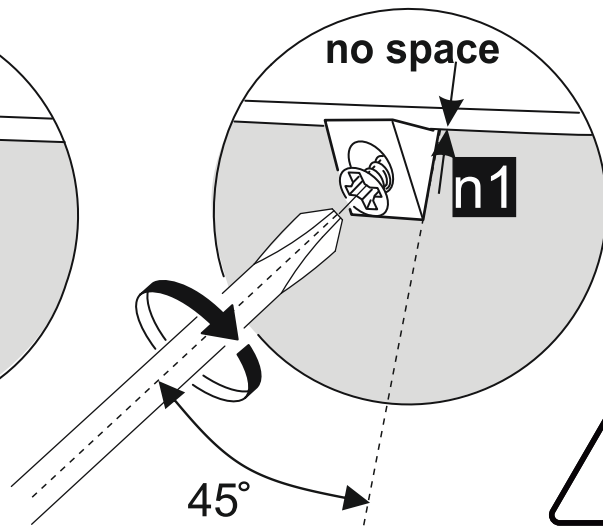
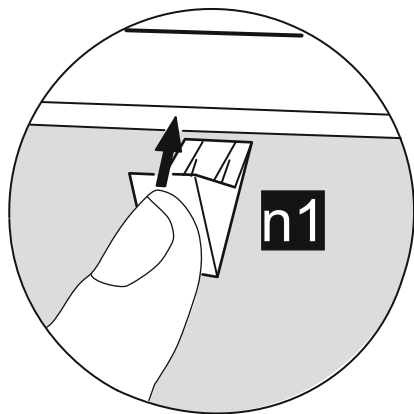
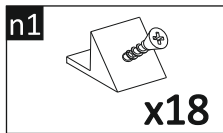
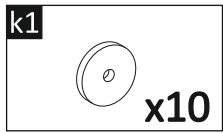
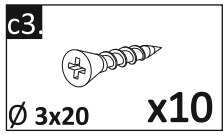
14



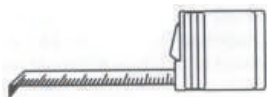


17

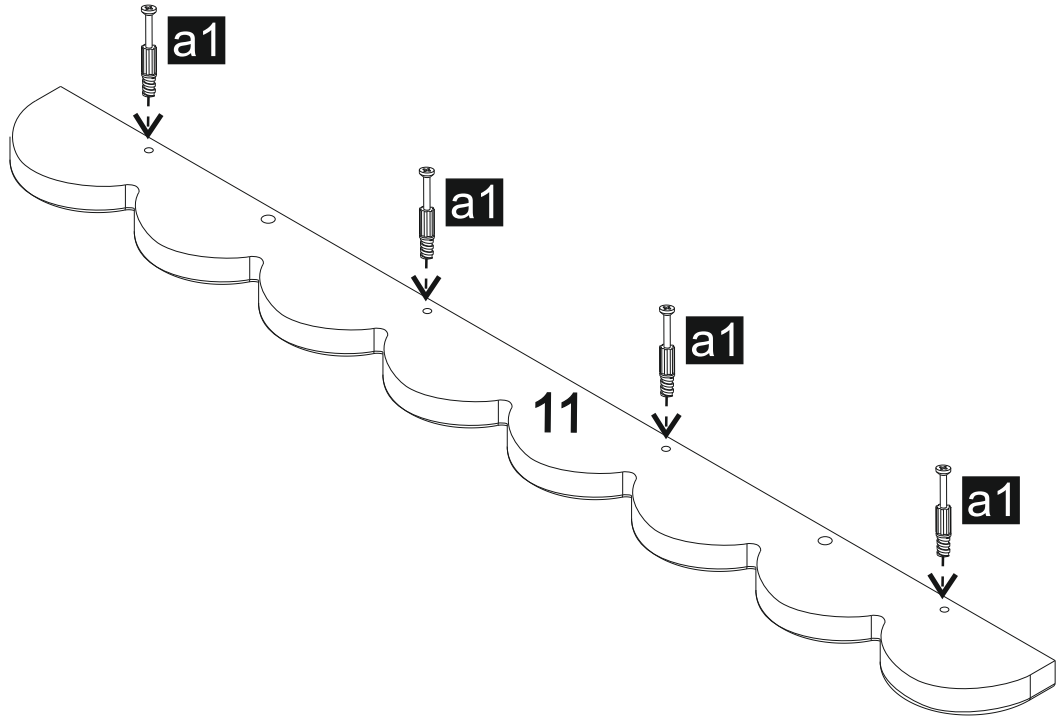
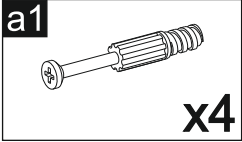
# ATTENTION - IMPORTANT UWAGA - WAŻNE



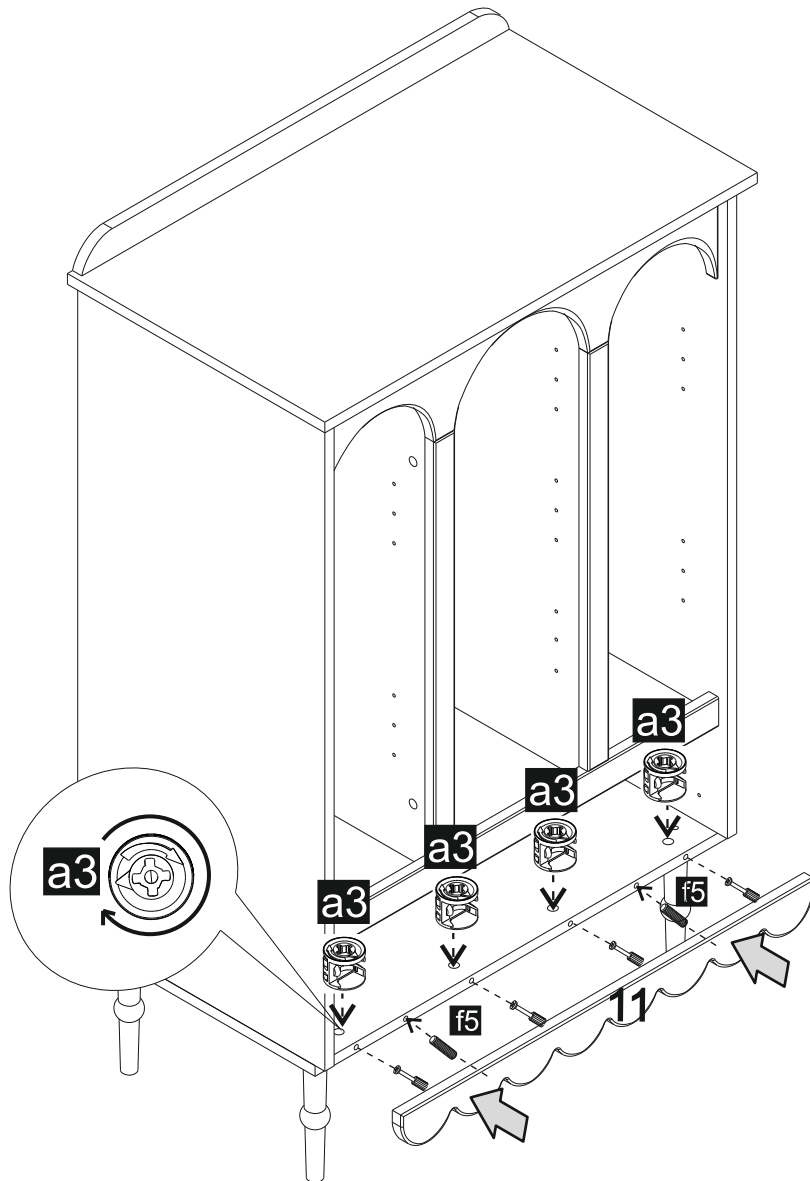
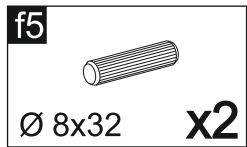
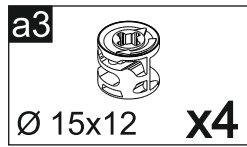
 **a=b**



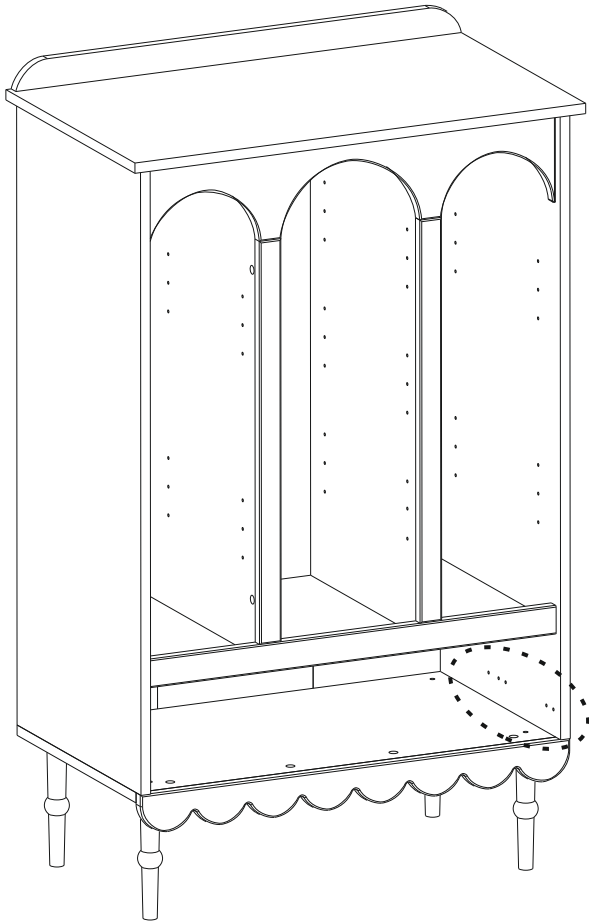
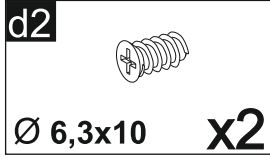
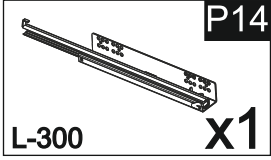
18



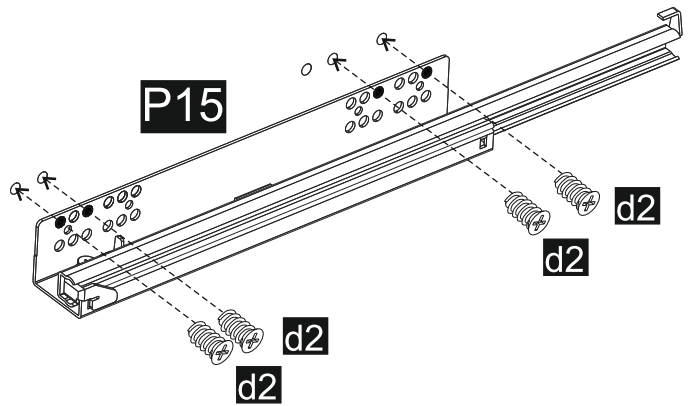
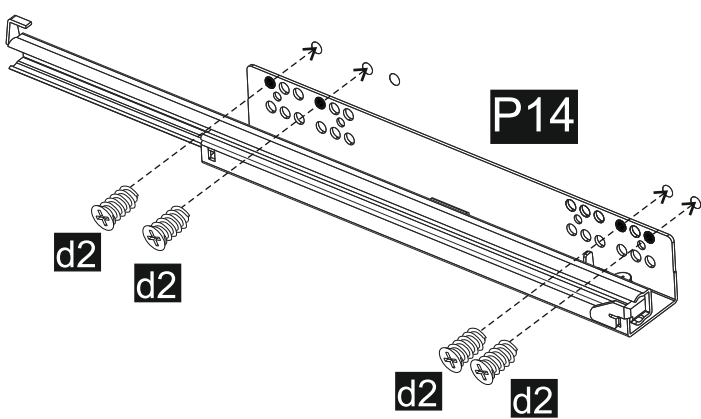
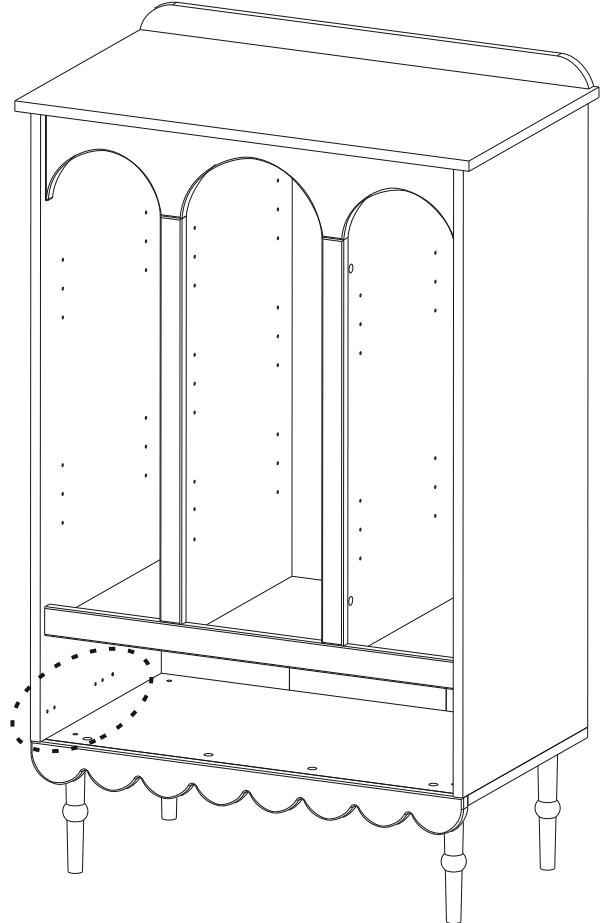
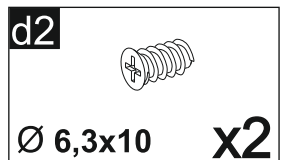
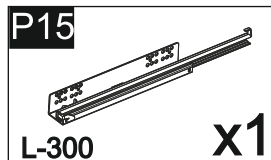
19



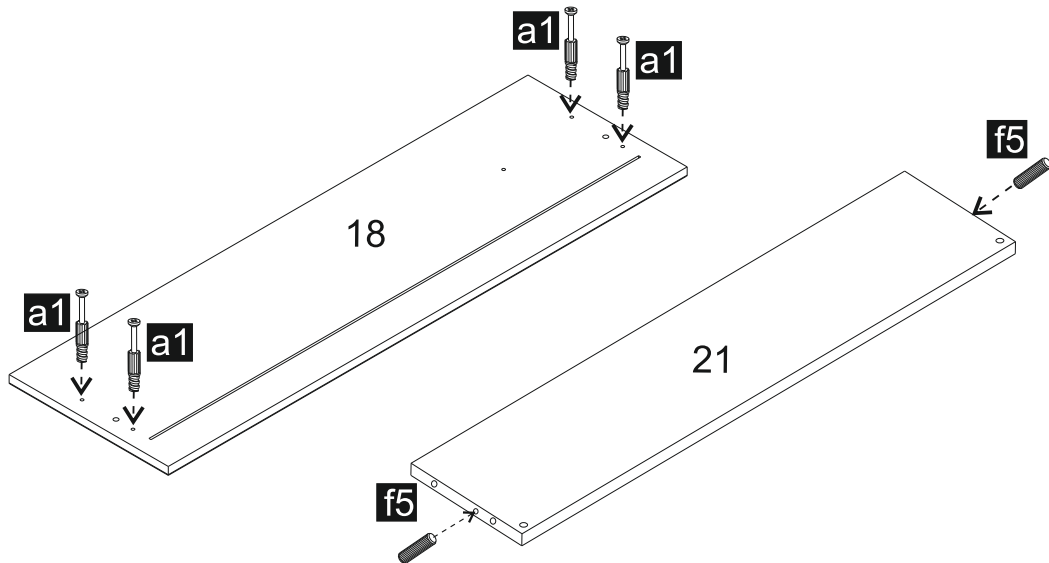
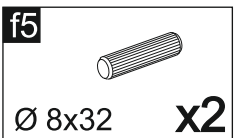
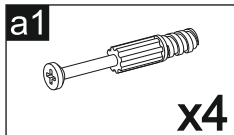
20



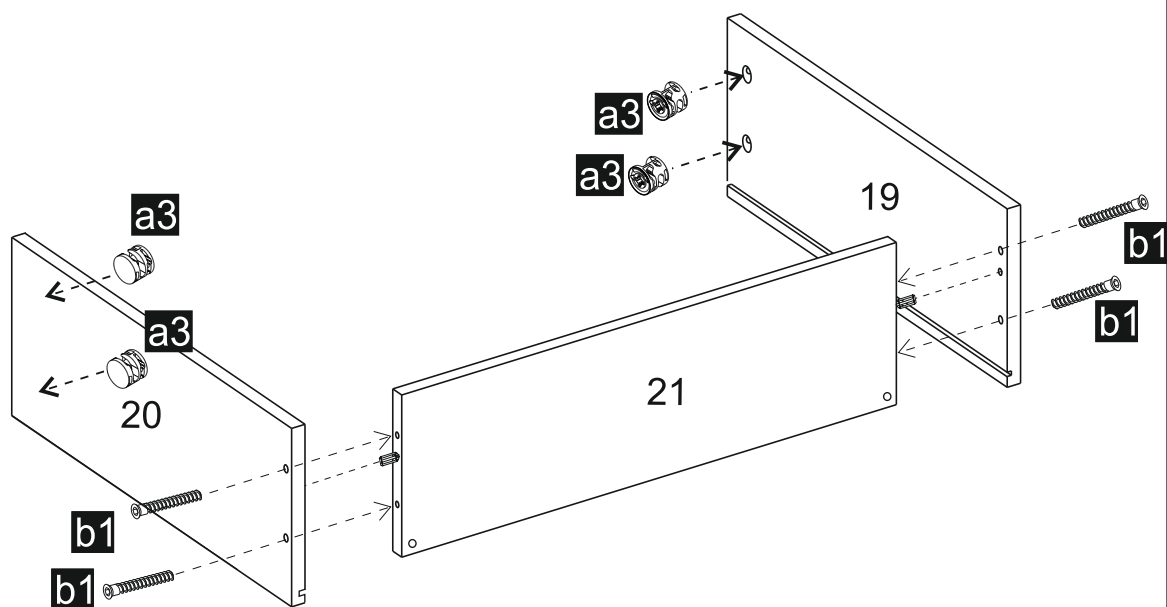
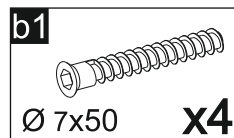
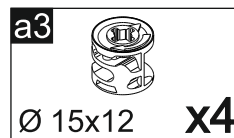
21



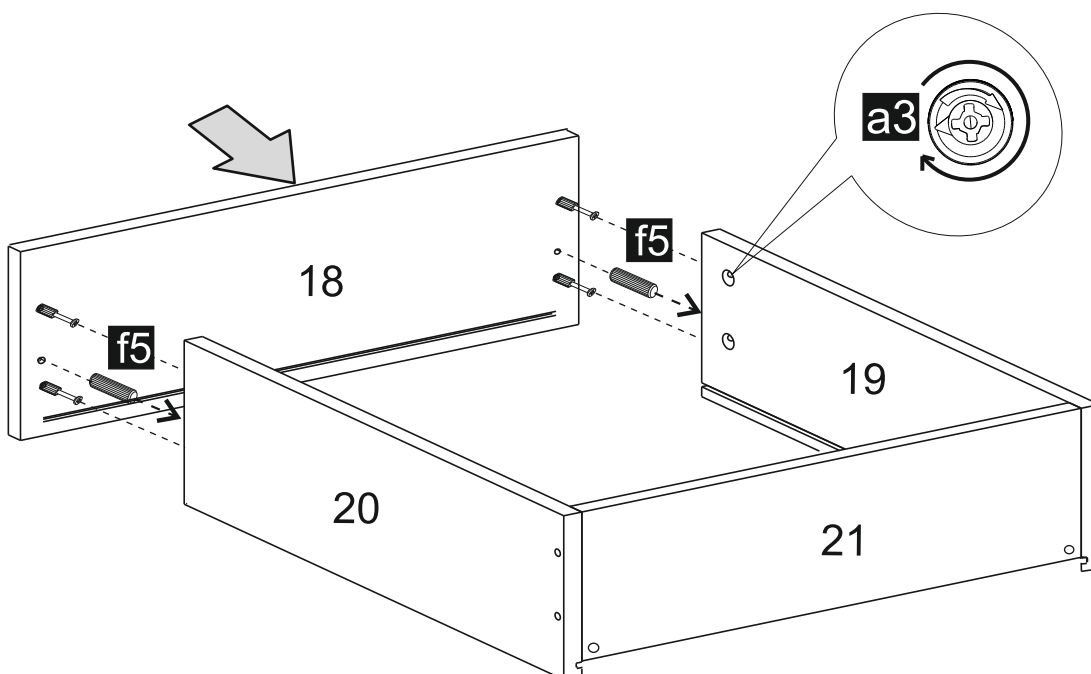
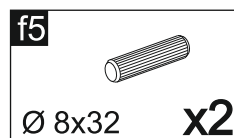
22



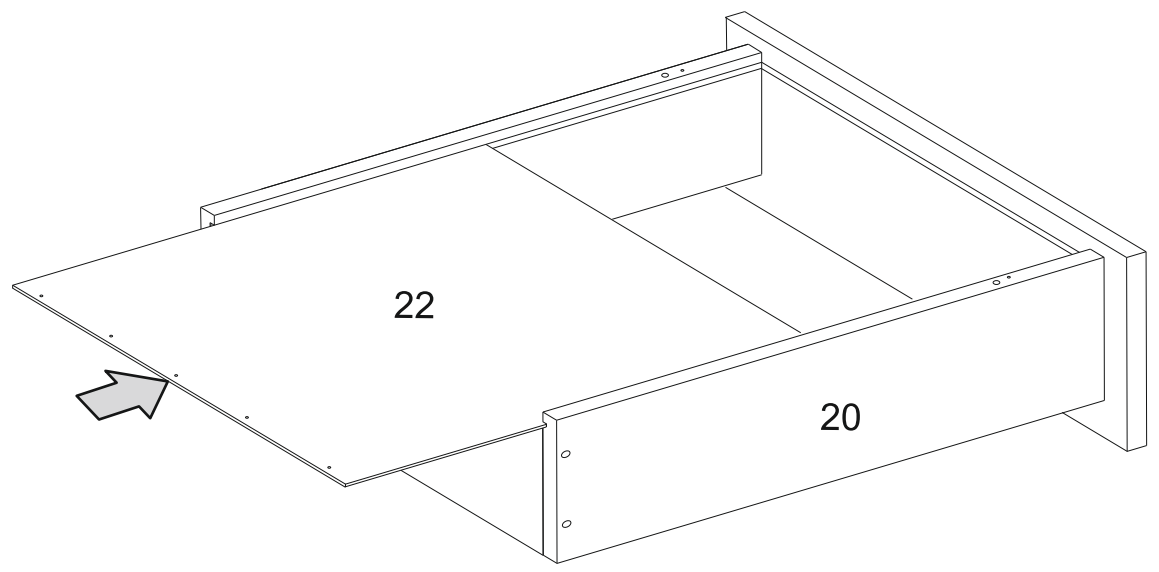
23



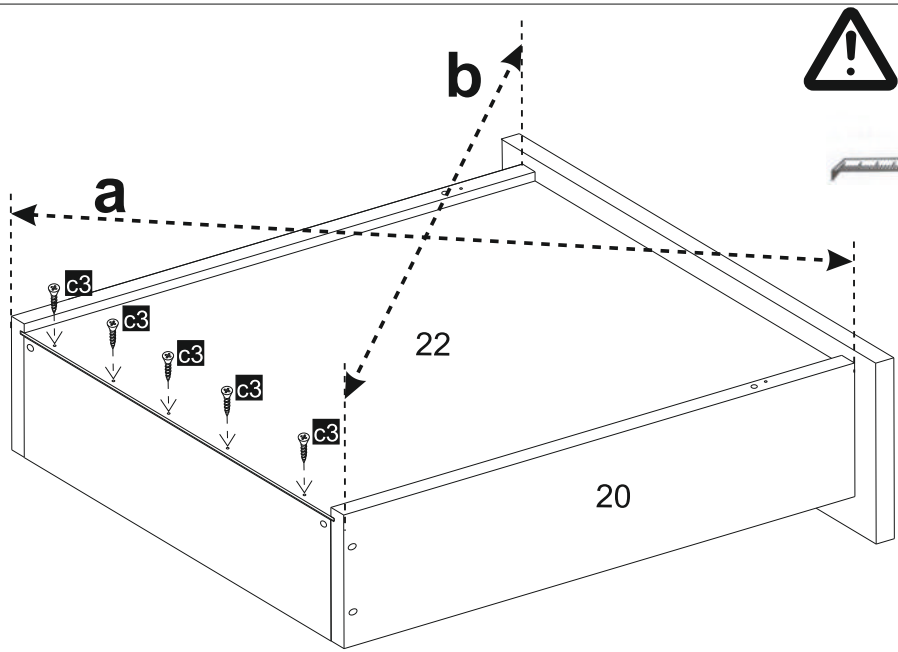
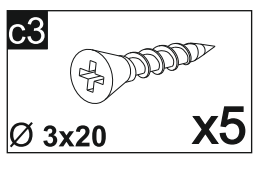
24



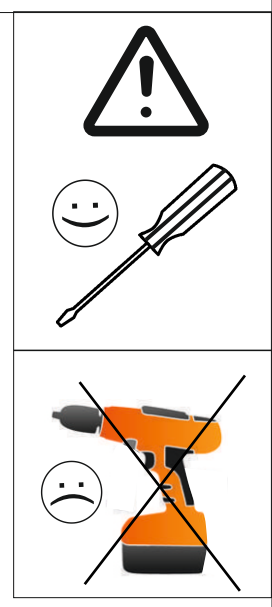
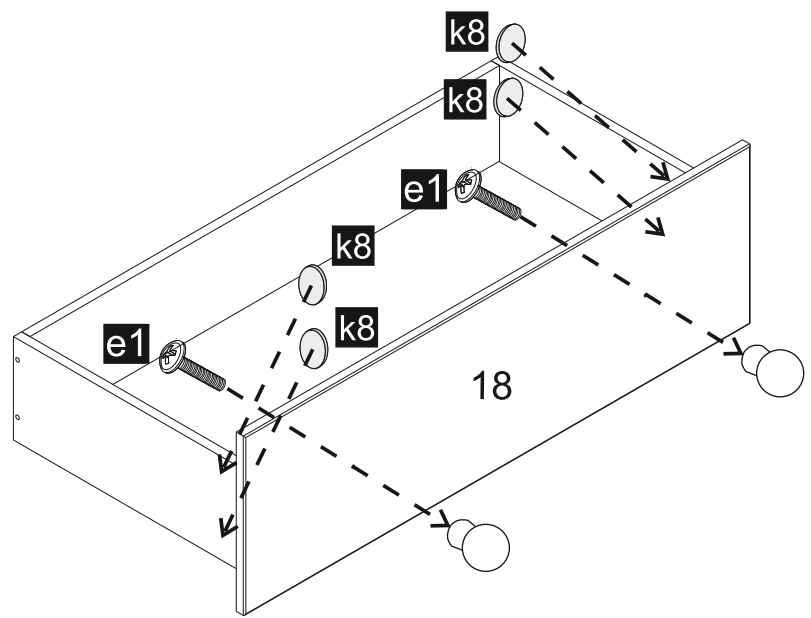
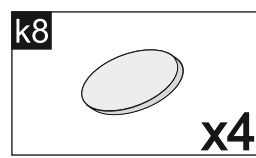
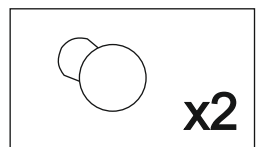
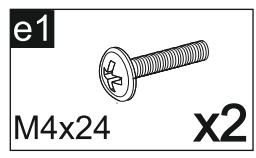
25



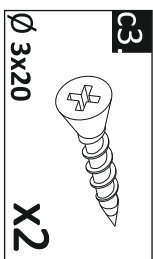
26



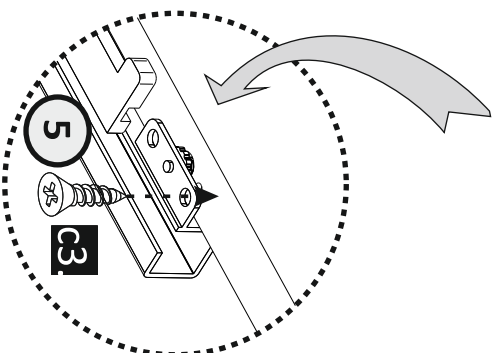
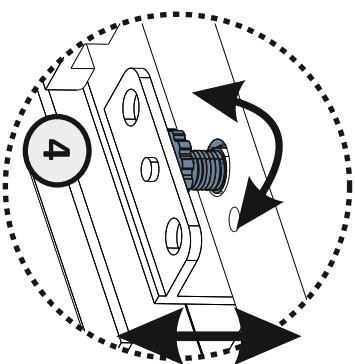
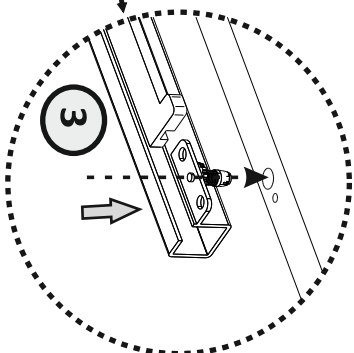
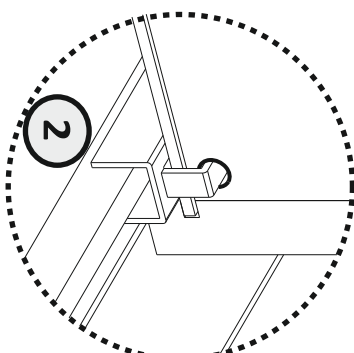
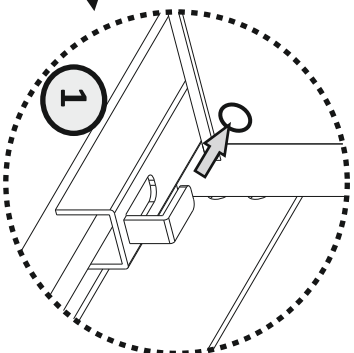
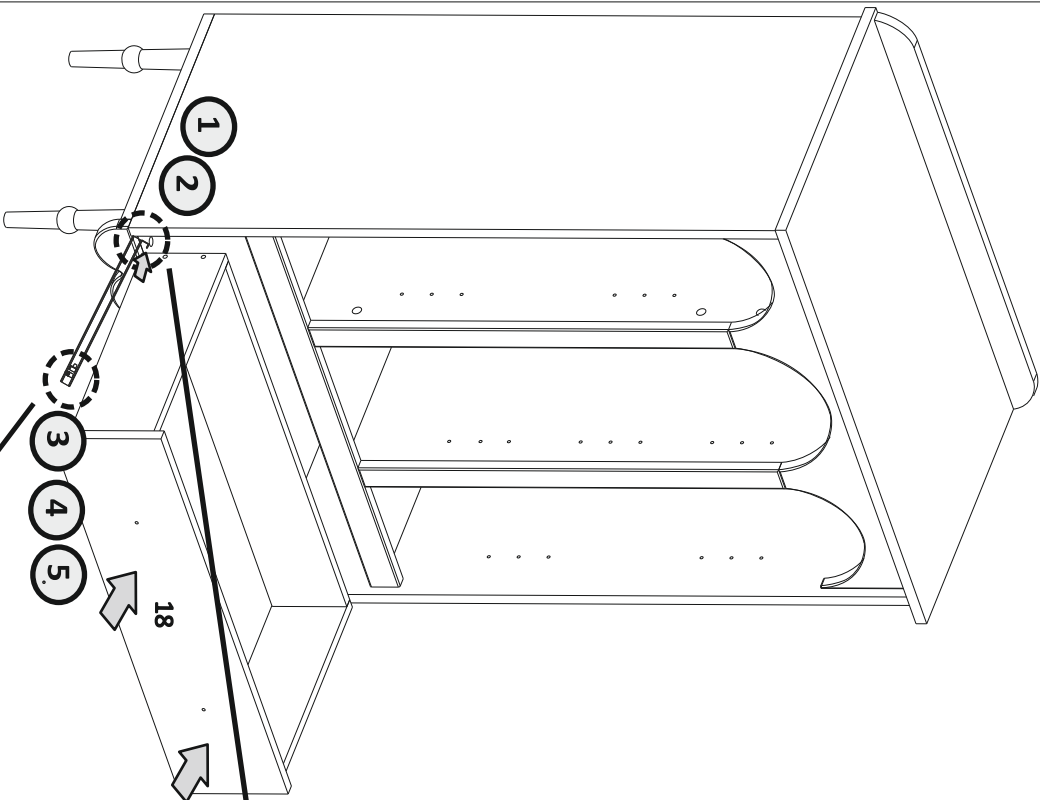
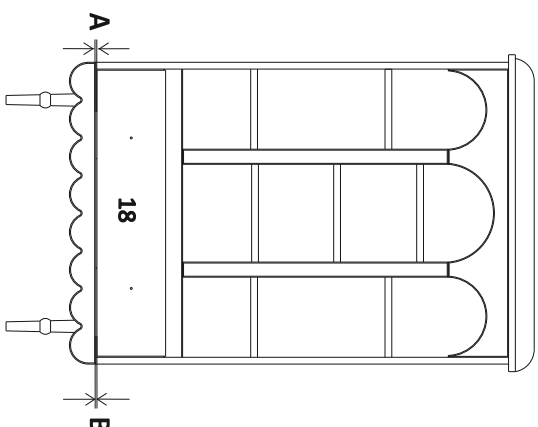
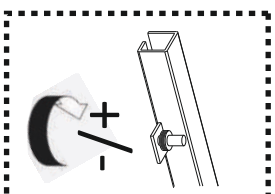
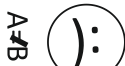
27



28



29



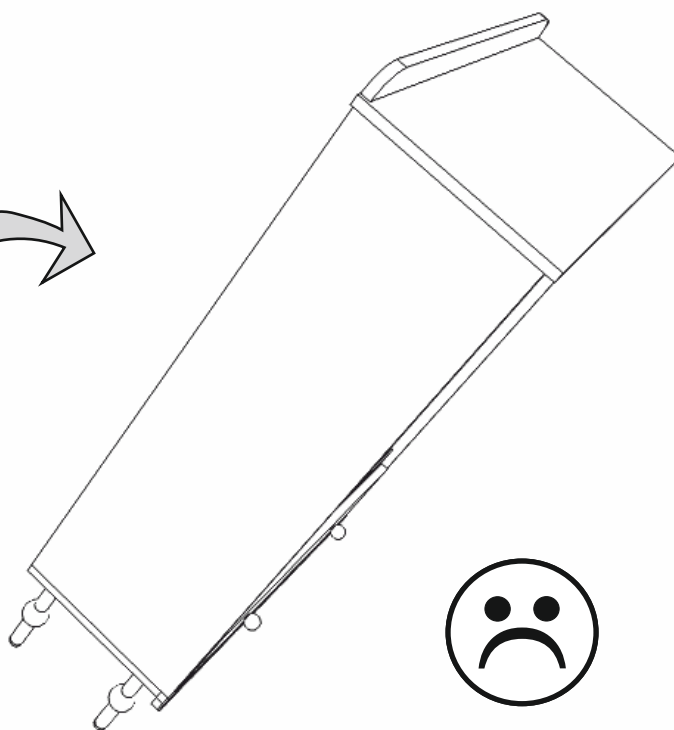
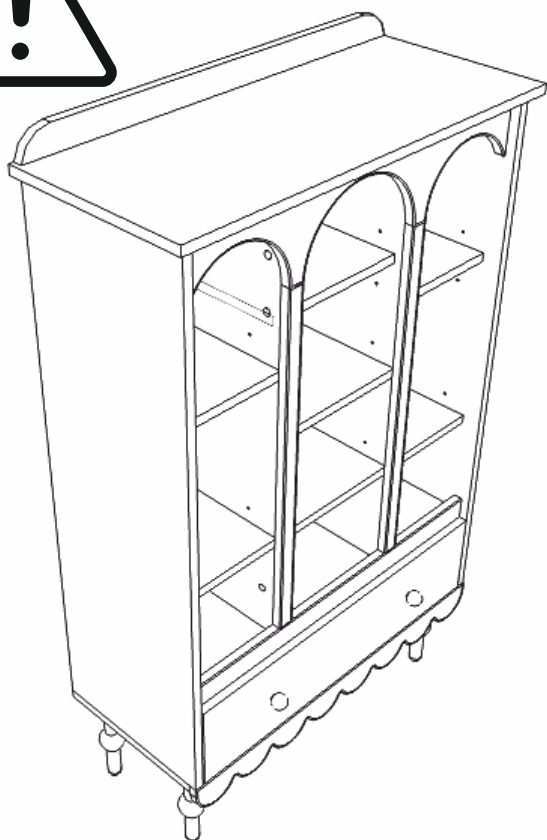
ATTENTION - IMPORTANT  
UWAGA - WAŻNE

**[PL] UWAGA!** Podczas przemieszczania mebli, nie należy ich pchać/przesuwać/przeciągać bezpośrednio po podłodze.

**[EN] WARNING!** When moving furniture, do not push/slide/drag it directly on the floor.

**[DE] ACHTUNG!** Beim Transportieren von Möbeln dürfen diese nicht direkt auf dem Boden geschoben/gezogen/verschoben werden.

**[NL] LET OP!** Bij het verplaatsen van meubels mag je ze niet direct over de vloer duwen/schuiven/slepen.



**[FR] ATTENTION !** Lors du déplacement des meubles, ne les poussez/poussez/traînez pas directement sur le sol.

**[ES] ¡ATENCIÓN!** Al mover los muebles, no los empuje/deslice/arrastre directamente sobre el suelo.

**[SV] VARNING!** Vid flyttning av möbler är de inte skjutas/dragas/flyfas direkt på golvet.

**[CS] POZOR!** Při přesouvání nábytku se nesmí nábytek posunovat/táhnout/pohybovat přímo po podlaze.

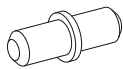
**[SK] POZOR!** Pri premiestňovaní nábytku ho nesmiete posúvať/tiahnuť/pohybovať priamo po podlahe.

**[LT] PASTABA!** Perkraunant baldus, jų negalima stumti/aukkti/perkelti tiesiai ant grindų.

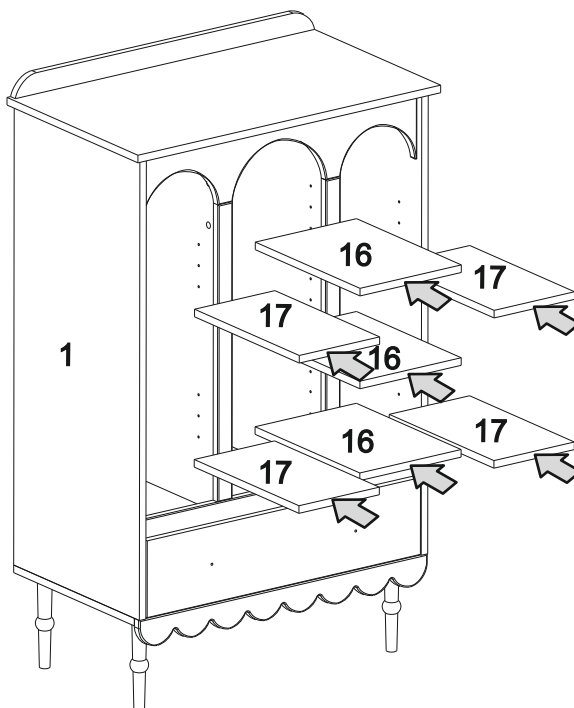
**[FI] HUOMIO!** Huonekaluja ei saa siirtää/työntää/vetää suoraan lattian päällä. 17/23

30

i2



x20



31

c11

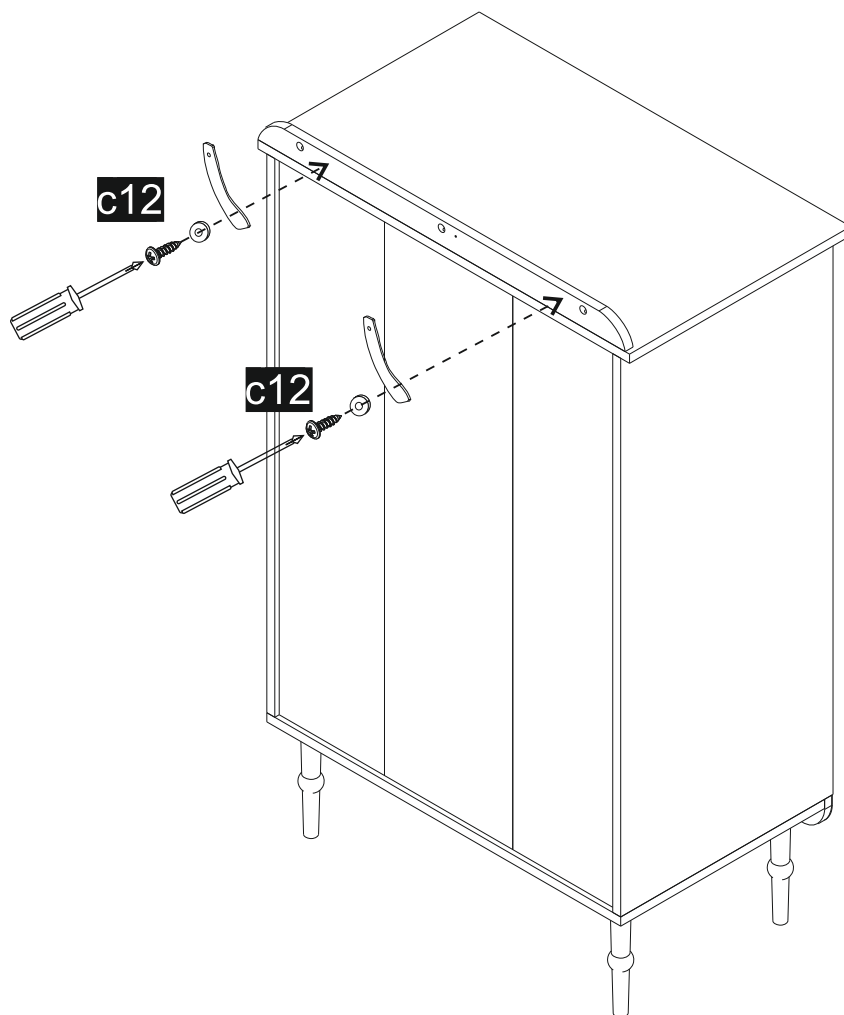


Ø 4x16

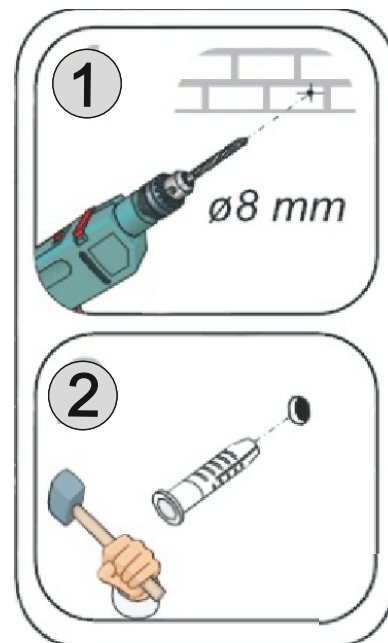
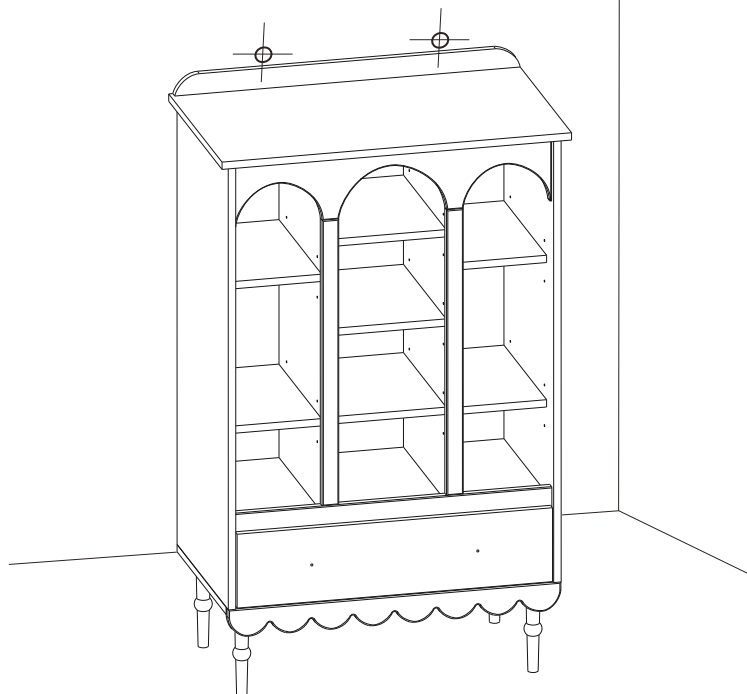
x4

○ x2

⌒ x2

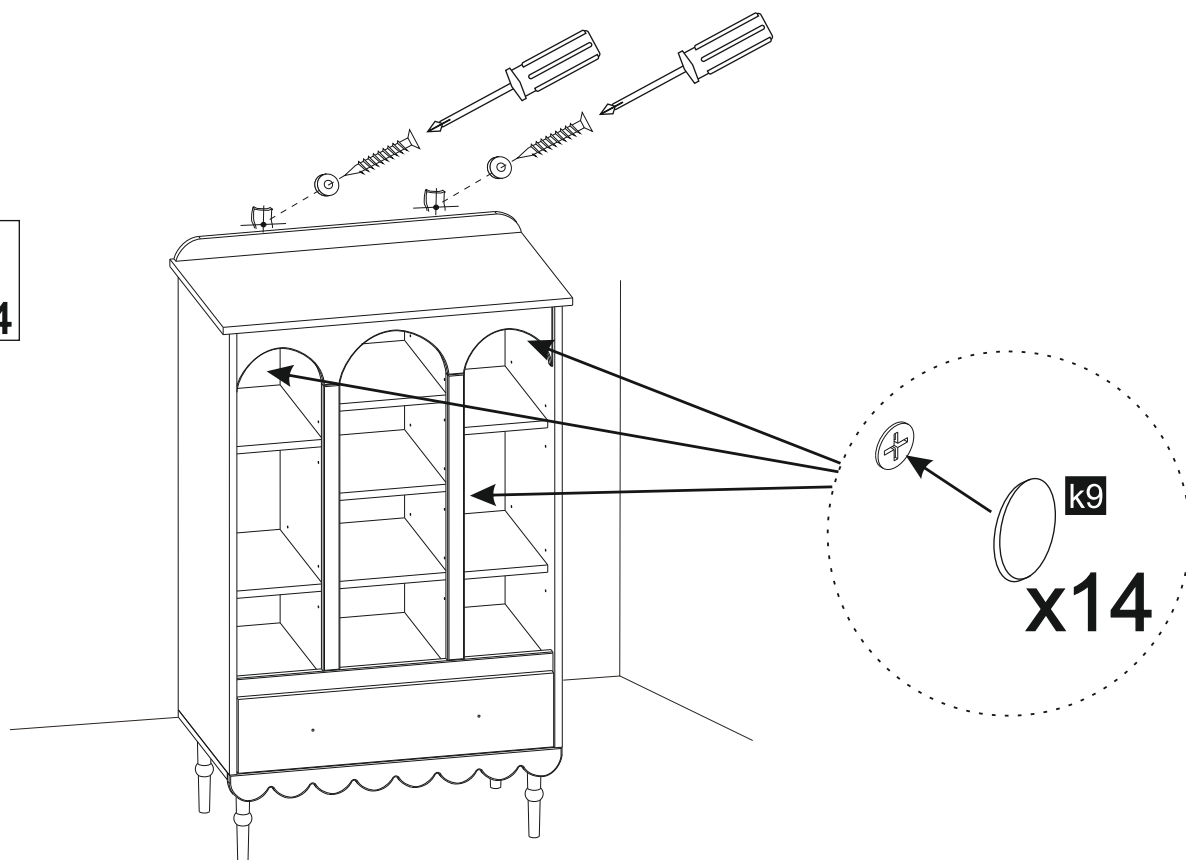
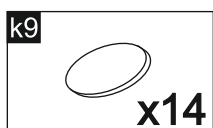


32



33

⊙ x2



## ENGLISH - Secure It! Safe Furniture Installation!

To ensure the safety of your home—especially for children—we recommend attaching your furniture to the wall to prevent it from tipping over.

### How to Secure Your Furniture:

**•Wall fastening:** Use the included safety system along with screws and dowels suitable for your wall type. Please refer to the attached guide, which will help you choose the appropriate mounting hardware.

**• Child Safety:** Never allow children to climb on or hang from drawers, doors, or shelves.

### Choosing the Right Mounting System for Your Wall:

Due to the variety of wall types, please select the mounting system that best suits your wall. Below are examples of common wall types:

1. Drywall or plasterboard with a wooden frame – see Figure 1
2. Drywall without a wooden frame – see Figure 2
3. Brick walls:

o Solid wall – see Figure 3a

o Wall with an internal cavity – see Figure 3b

If your wall material is not listed or if you have any additional questions, please consult your local building supply store.

### Ensure your home's safety—secure your furniture!

## POLISH (POLSKI) - Przymocuj to! Bezpieczny montaż mebli!

W trosce o bezpieczeństwo domowników, zwłaszcza dzieci, zalecamy przymocowanie mebli do ściany, aby zapobiec ich przewróceniu. **Jak bezpiecznie przymocować mebel?**

**•Przymocowanie do ściany:** Użyj dołączonego systemu zabezpieczeń oraz śrub i kołków odpowiednich do rodzaju Twojej ściany. Zachęcamy do zapoznania się z dołączonym poradnikiem, który pomoże w doborze właściwych elementów montażowych.

**• Bezpieczeństwo dzieci:** Nigdy nie pozwalaj dzieciom wspiąć ani wieszać na szafkach, drzwiach czy półkach.

### Dobór mocowania do rodzaju ściany:

Ze względu na różnorodność materiałów, z których wykonane są ściany, prosimy o samodzielny dobór odpowiedniego systemu mocowania. Poniżej przedstawiamy przykładowe typy ścian:

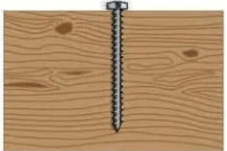
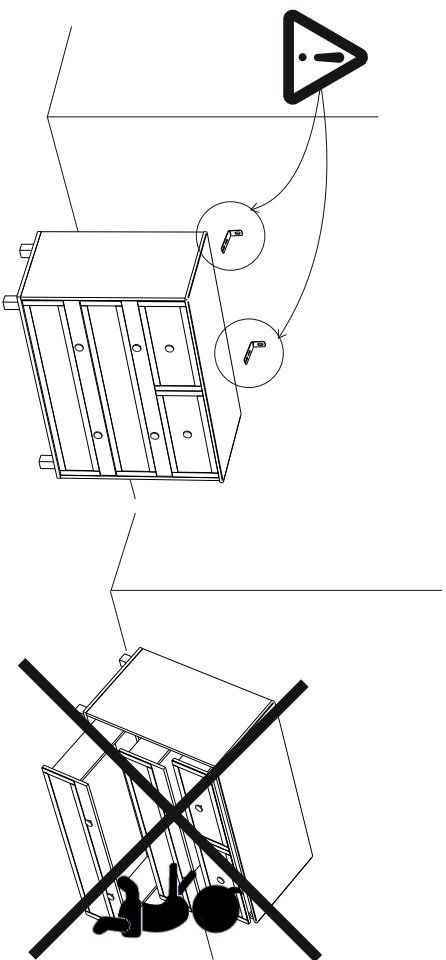
1. Ściana suchej zabudowy lub gipsowa ze szkieletem drewnianym – rys. 1
2. Ściana suchej zabudowy bez szkieletu drewnianego – rys. 2
3. Ściana murowana:

o Ściana lita – rys. 3a

o Ściana z pustą przestrzenią wewnątrz – rys. 3b

Jeśli materiał, z którego wykonana jest ściana w Twoim domu, nie został uwzględniony, lub masz dodatkowe pytania, prosimy o kontakt z wybranym sklepem z materiałami budowlanymi.

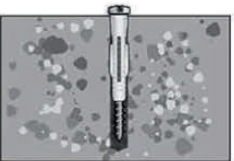
### Zadbaj o bezpieczeństwo swojego domu – przymocuj mebel!



rysunek 1  
figure 1  
abbildung 1



rysunek 2  
figure 2  
abbildung 2



rysunek 3a i 3b  
figure 3a and 3b  
abbildungen 3a und 3b



## GERMAN (DEUTSCH) - Fixiere es! Sicherer Möbelaufbau!

Zum Schutz der Bewohner, insbesondere der Kinder, empfehlen wir, die Möbel an der Wand zu befestigen, um ein Umkippen zu verhindern. **Wie befestigt man ein Möbelstück sicher?**

**• Wandbefestigung:** Verwenden Sie das mitgelieferte Sicherungssystem sowie Schrauben und Dübel, die für Ihre Wand geeignet sind. Bitte lesen Sie die beiliegende Anleitung, die Ihnen bei der Auswahl der richtigen Montagematerialien hilft.

**• Kindersicherheit:** Lassen Sie Kinder niemals an Schubladen, Türen oder Regalen klettern oder sich daran festhalten.

### Auswahl der Befestigung nach Wandtyp:

Aufgrund der Vielfalt der Wandmaterialien wählen Sie bitte selbst das passende Befestigungssystem.

Beispieltypen:

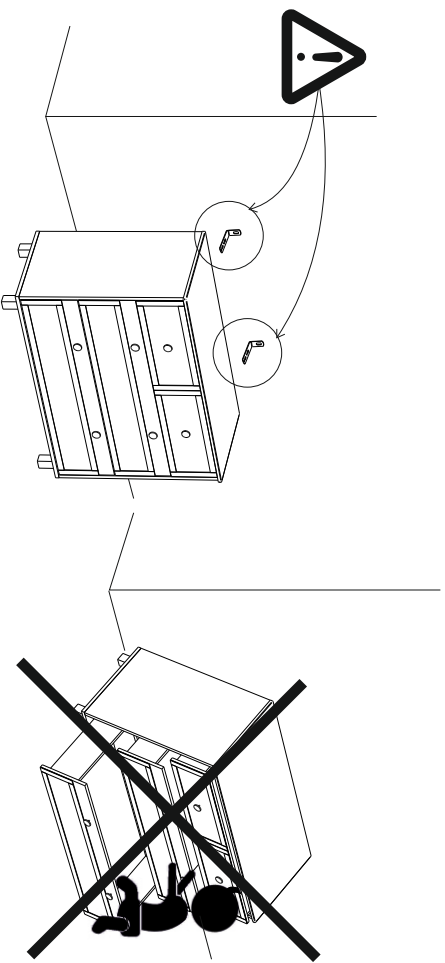
1. Trockenbauwand oder Gipskartonwand mit Holzrahmen – Abb. 1
2. Trockenbauwand ohne Holzrahmen – Abb. 2
3. Mauerwerk:

o Massivwand – Abb. 3a

o Wand mit Hohlraum – Abb. 3b

Wenn das Material Ihrer Wand nicht aufgeführt ist oder Sie weitere Fragen haben, wenden Sie sich bitte an einen Fachhandel für Baumaterialien.

### Sorgen Sie für die Sicherheit Ihres Zuhauses – befestigen Sie das Möbel!



## DUTCH (NETHERLANDS) - Bevestig h ti Veilige montage van meubels!

Voor de veiligheid van alle bewoners, zeker kinderen, raden wij aan de meubels aan de muur te bevesti en om omvallen te voorkomen. **Hoe bevesti t u een meubelstuk veilig?**

- **Bevestiging aan de muur:** Gebruik het meegeleverde bevestigingsstroom, evenals schroeven en pluggen die geschikt zijn voor uw muurtype. Raadpleeg de bijgevoegde handleiding, die u helpt bij het kiezen van de juiste montagesteunen.

- **Kinderveiligheid:** Laat kinderen nooit op laden, deuren of planken klimmen of zich eraan vasthouden.

### Kies de juiste bevestiging oor uw muur:

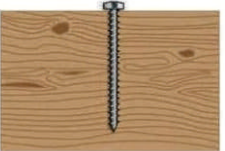
Vanwege de diversiteit aan materialen waaruit muren bestaan, kiest u zelf het geschikte bevestiging stroom. Voorbeeldtypen:

1. Droogbouwmuur of gipsplaat met houten frame – fig. 1
2. Droogbouwmuur zonder houten frame – fig. 2
3. Metselwerk:

- o Massieve muur – fig. 3a
- o Muur met holle ruimte – fig. 3b

Als het materiaal van uw muur niet is vermeld of als u extra vragen heeft, neem dan o tact op met een bouwmaterialenwinkel.

### Zorg voor de veiligheid van uw huis – bevestig h t meubeli



afbeelding 1  
figure 1  
figura 1



afbeelding 2  
figure 2  
figura 2



afbeelding 3a en 3b  
figures 3a et 3b  
figuras 3a y 3b



## FRENCH (Français) - Fixez-le ! Montage sécurisé des meubles !

Pour la sécurité des occupants, notamment des enfants, nous recommandons de fixer les meubles au mur afin d'éviter qu'ils ne basculent. **Comment fixer un meuble en toute sécurité ?**

- **Fixation muale :** Utilisez le système de sécurité fourni ainsi que des vis et chevilles adaptés à votre type de mur. Nous vous invitons à consulter le guide joint, qui vous aidera à choisir les éléments de montage appropriés.

- **Sécurité des enfants :** Ne laissez jamais les enfants grimper ou se balancer sur les tois, les poros ou les étagères.

### Choix de la fixation selon le type de mur :

Étant donné la diversité des matériaux des murs, veuillez choisir vous-même le système de fixation approprié. Exemples de types de murs :

1. Cloison sèche ou mur en plâtre avec ossature en bois – fig. 1
2. Cloison sèche sans ossature en bois – fig. 2
3. Maçonnerie :

- o Mur plein – fig. 3a
- o Mur avec cavité – fig. 3b

Si le matériau de votre mur n'est pas mentionné ou si vous avez d'autres questions, veuillez contacter un magasin de matériaux de construction.

### Assurez la sécurité de votre maison – fixez le meuble !

## SPANISH (Español) - ¡Fíjalo! Montaje seguro de muebles.

Con el fin de proteger a los habitantes, especialmente a los niños, le recomendamos fijar los muebles a la pared para evitar que se vuelquen. **¿Cómo fijar un mueble de forma segura?**

- **Fijación a la pared:** Utilice el sistema de seguridad incluido, así como tornillos y tacos adecuados para el tipo de pared que en a. Le recomendamos consultar la guía adjunta, que le ayudará a seleccionar los elementos de montaje adecuados.

- **Seguridad infantil:** Nunca permita que los niños trepen o se cuelguen de los cajones, puertas o estanterías.

### Elección de la fijación según el tipo de pared:

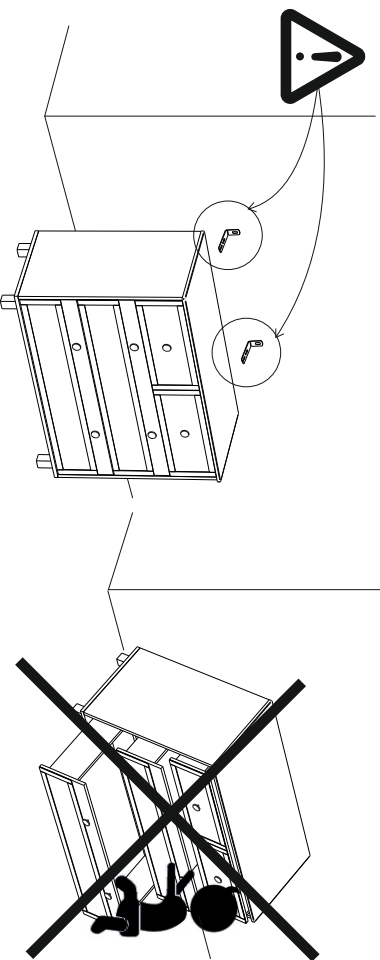
Debido a la variedad de materiales con los que están construidas las paredes, elija usted mismo el sistema de fijación adecuado. Ejemplos de tipos de paredes:

1. Pared de construcción en seco o de yeso con estructura de madera – fig. 1
2. Pared de construcción en seco sin estructura de madera – fig. 2
3. Pared de mampostería:

- o Pared maciza – fig. 3a
- o Pared con cavidad – fig. 3b

Si el material de su pared no está incluido o tiene pegatas adicionales, póngase en contacto con una tienda de materiales de construcción.

### ¡Asegure la seguridad de su hogar – fije el mueble!



## SWEDISH (Svenska) - Fäst det! Säker montering av möbler!

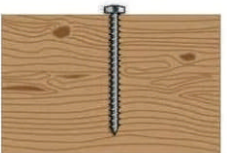
För att skilda hushållet, särskilt barr, rekommenderar vi att du fäster möblerna på väggen för att förhindra att de åter. **Hur fäster du en möbel på ett säkert sätt?**

- **Väggmontering:** Använd det medföljande säkerhetssystemet samt skruvar och pluggar som är anpassade efter din väggtyp. Vi rekommenderar att du läser den medföljande ägledningen, som hjälper dig att välja rätt monteringsdelar.
- **Barnsäkerhet:** Låt aldrig barn kläta på eller hänga i lädor, dörrar eller hyllor.

### Val av montering beroende på väggtyp:

Med tanke på den mångfald av material som väggar kan vara gjorda av, vänligen välj själv det monteringssystem som passar. Exempel på väggtyper:

1. Gipskiva eller torrvägg med trästomme – se bild 1
  2. Torrvägg utan trästomme – se bild 2
  3. Murad vägg:
    - o Massiv vägg – se bild 3a
    - o Vagg med ihålligt utrymme – se bild 3b
- Om materialet i din vägg inte anges eller om du har ytterligare frågor, kontakta en byggvaruhandel **Säkra ditt hem – t möbels!**



figur 1  
obrazek 1  
obrazok 1



figur 2  
obrazek 2  
obrazok 2



figur 3a och 3b  
obrazek 3a a 3b  
obrazok 3a a 3b



## CZ Ceski - Pripevnte to! Bezpeaná montáž nábytku!

V zájmu bezpeánosti obyátel domácností, zejména dět, doporučujeme připevnit náe e stěně, aby se zabránilo jeho převácení. **Jak bezpečně připevnit nábytek?**

• **Připevnění ke stěně:** Použijte příložený bezpečnostní systém a šrouby a hmoždinky vhodné pro typ vaší stěny. Doporučujeme se seznámit s příloženým průvodcem, který vám pomůže při výběru správných montážních prvků.

• **Bezpečnost dětí:** Nikdy nedovolte dětem lézt nebo viset na zásuvkách, dvířkách či policích.

### Výběr upevnění podle typu stěny:

Vzhledem k různorodosti materiálů, ze kterých jsou stěny vyrobeny, prosíme o samostatný výběr vhodného upevňovacího systému. Niže uvádíme příklady typů stěn:

1. Sádrokartonová stěna s dřevěným rámem – obr. 1
2. Sádrokartonová stěna bez dřevěného rámu – obr. 2
3. Zděná stěna:

oHná stěna – obr. 3a

o Stěna s dutým prostorem uvnitř – obr. 3b

Pokud materiál vaší stěny není uveden nebo máte další otázky, kontaktujte prosím vybraný obchod se stavebními materiály.

### Dbejte na bezpečnost svého domova – připevnte nábytek!

## SK Slowacki - Prichyťte to! Bezpečná montáž nábytku!

V záujme bezpečnosti členov domácnosti, najmä detí, odporujeme pripevniť nábytok k stene, aby sa zabránilo jeho prevráteniu. **Ako bezpečne pripevniť nábytok?**

• **Prichytenie k stene:** Použite príložený bezpečnostný systém a skrutky a hmoždinky vhodné pre typ vašej steny. Odporúčame oboznámiť sa s príloženým návodom, ktorý vám pomôže pri výbere správnych montážnych prvkov.

• **Bezpečnosť detí:** Nikdy nedovoľte deťom ležať alebo visieť na zásuvkách, dvierkach či policích.

### Výber upevnenia podľa typu steny:

Vzhľadom na rôznorodosť materiálov, z ktorých sú steny vyrobené, prosíme o samostatný výber vhodného upevňovacieho systému. Nižšie uvádzame príklady typov stien:

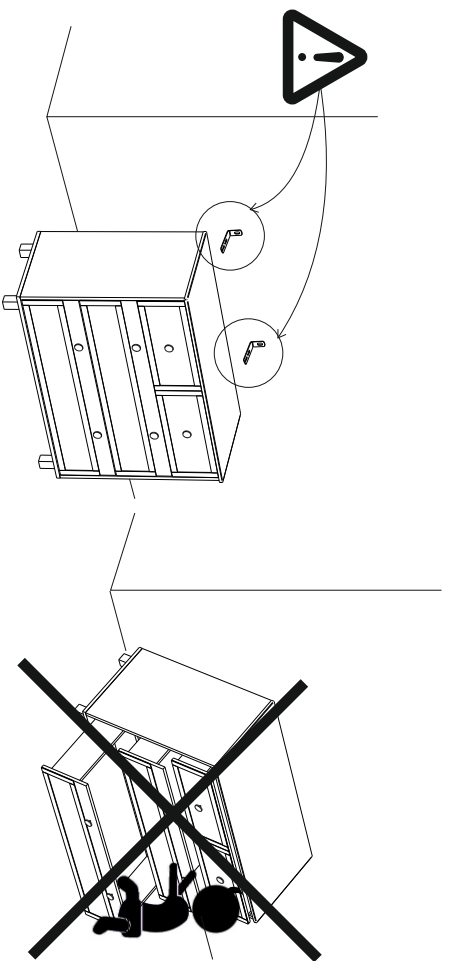
1. Sádrokartónová stena s dreveným rámom – obr. 1
2. Sádrokartónová stena bez dreveného rámu – obr. 2
3. Murovaná stena:

oHná stena – obr. 3a

o Stena s dutým priestorom vo vnútri – obr. 3b

Ak materiál vašej steny nie je uvedený alebo máte ďalšie otázky, kontaktujte prosím vybraný obchod so stavebnými materiálmi.

### Dbajte na bezpečnosť svojho domova – pripevnite nábytok!



### LT Litewski - Prikabinkite tai! Saugus baldų montavimas!

Rūpindamiesi namų gyventojų, ypač vaikų, saugumui, rekomenduojame pritvirtinti baldus prie sienos, kad išvengtumėte jų apvirimo. **Kaip saugiai pritvirtinti baldą?**

**Tvirtinimas prie sienos:** Naudokite pridėtą apsaugos sistemą bei varžtus ir kaiščius, tinka mūsų Jūsų sienos tipui. Rekomenduojame susipažinti su pritaikytu vadovu, kuris padės pasirinkti tinkamus montavimo elementus.

**Vaikų saugumas:** Niekada neleiskite vaikams laiptoti ar abinėti stalių, durelių ar lentynų.

**Tvirtinimo pasirinkimas pagal sienos tipą:**

Atsižvelgiant į vairo medžiagas, iš kurių pagamintos sienos, prašome savarankiškai pasirinkti tinkamą tvirtinimo sieną. Emau pateikiame pavyzzdinius sienų tipus:

**1. Gipso kartono siena su mediniu karkasu – pav. 1**

**2. Gipso kartono siena be medinio karkaso – pav. 2**

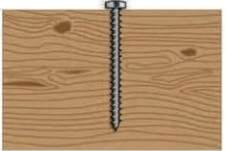
**3. Mūrinė siena:**

**o Ventis siena – pav. 3a**

**o Sienas su tuščia erdve viduje – pav. 3b**

Jei Jūsų namo sienos medžiaga nėra paminėta arba turite papildomų klausimų, prašome kreiptis į pasirinktą statybinių medžiagų parduotuvę.

**Rūpinkitės savo namų saugumu – pritvirtinkite baldą!**



Paveikslas 1  
Kuvas 1



Paveikslas 2  
Kuvas 2



Paveikslas 3a ir 3b  
Kuvas 3a ir 3b



### FI Fiński - Kiinnittä seli Huonekalujen turvallinen asennus!

Asukkaiden, erityisesti lasten, turvallisuuden vuoksi suosittelemme kiinnittämään huonekalut seinään kaatumisen estämiseksi. **Kuinaka kiinnittää huonekalu turvallisesti?**

**• Kiinnitys seinään:** Käytä mukana toimitettua tuojärjestelmää sekä ruuveja ja tulppia, jotka sopivat seinätyyppiisi. Suosittelemme tutustumaan mukana olevaan oppaaseen, jotta auaa valitsemaan oikeat kiinnityselementit.

**• Lasten turvallisuus:** Älä koskaan anna lasten kiivetä tai roikkua laati oissa, ovissa tai hyllyissä.

**Kiinnityksen valinta seinätyyppiin mukaan:**

Koska seinät voivat olla valmistettu erilaisista materiaaleista, pyydämme valitsemaan sopivan kiinnitysjärjestelmän itse. Alla on esimerkkejä seinätyypeistä:

**1. Kipsilevyseinä, jossa on puurunko – kuvio 1**

**2. Kipsilevyseinä ilman puurankaa – kuvio 2**

**3. Muurattu seinä:**

**o Kiinteä seinä – kuvio 3a**

**o Onto seinä sisätilalla – kuvio 3b**

Jos seinäsi materiaalia ei ole mainittu yllä ai sinulla on lisäksi symyksiä, ota yhteytä valitsemaasi rautakauppaan tai rakennustarvikeilikeeseen.

**Huolehdi kotisi tu allisuudesta – kiinnittä huonekalu!**